



# reventon

INDUSTRIAL SOLUTIONS

## Műszaki Dokumentáció

RÉTEGZŐDÉSMENTESÍTŐ DESZTRATIFIKÁTOR TORNADO SZOROZAT

**MODELEK:**

TORNADO XS1

TORNADO XS2

TORNADO XS3

TORNADO XS4

TORNADO XS5

TORNADO XS6



1. BEVEZETÉS

- 1.1. BIZTONSÁGI ÓVINTÉZKEDÉSEK
- 1.2. SZÁLLÍTÁS
- 1.3. A CSOMAG TARTALMA
- 1.4. ALKALMAZÁS
- 2. A BERENDEZÉS JELLEMZŐI
- 2.1. FELÉPÍTÉS ÉS MŰKÖDÉSI ELV
- 2.2. A BERENDEZÉS MÉRETEI
- 2.3. MŰSZAKI ADATOK

3. SZERELÉS

- 3.1. ÁLTALÁNOS ELVEK
- 3.2. SZERELÉSI NYILÁSOK
- 4. SZERELÉSI AJÁNLÁSOK
- 4.1. A BERENDEZÉS RÁKÖTÉSE AZ ELEKTROMOS HÁLÓZATRÁ
- 5. FIGYELMEZTETÉSEK ÉS BIZTONSÁGI ÓVINTÉZKEDÉSEK
- 6. AUTOMATIKA
- 7. BEKÖTÉSI KAPCSOLÁSI RAJZOK
- 8. GARANCIA FELTÉTELEI

1. BEVEZETÉS

Köszönjük a TORNADO desztratifikátor vásárlását és gratulálunk a helyes választáshoz. Kérjük figyelmesen elolvasni és megtartani a jelen kezelési utasítást.

1.1. BIZTONSÁGI ÓVINTÉZKEDÉSEK

A Reventon Group márkájú desztratifikátor vásárlójának és felhasználójának figyelmesen el kell olvasnia ezt a kezelési utasítást, és követnie kell a benne található ajánlásokat. Ezen utasítások betartása biztosítja a termék helyes és biztonságos használatát. Amennyiben kétségek merülnek fel a kezelési utasítás tartalmával kapcsolatban, kérjük, forduljon a Reventon Group Sp. z o.o. céghez. A gyártó fenntartja a jogot, hogy a műszaki dokumentációt bármikor előzetes értesítés nélkül módosítsa. Reventon Group Sp. z o.o. nem vállal felelősséget a berendezés nem megfelelő felszereléséből, a műszaki állapotának elhanyagolásából vagy a rendeltetészerű használatól eltérő használatából eredő károkért. A telepítést szakembernek kell elvégeznie, aki rendelkezik az ilyen típusú berendezések telepítéséhez szükséges jogosultsággal. A telepítő felelőssége, hogy a telepítést ezen utasítások szerint végezze el. A készülék meghibásodása esetén azt le kell választani a hálózatról, és kapcsolatba lépni a javításra jogosult szakszervizzel vagy a szállítóval. A telepítés, használat, vagy ellenőrzés során valamennyi biztonsági követelményt be kell tartani.

1.2. SZÁLLÍTÁS

A berendezés átvételkor ajánlatos ellenőrizni az épségét, sérülésmentességét. A berendezés szállításához megfelelő eszközöket kell használni. A berendezés mozgatásához két személy javasolt. Az esetleges reklamációhoz feltétlenül szükséges a kárfelvételi jegyzőkönyv készítése az áru szállítójának jelenlétében.

1.3. A CSOMAG TARTALMA

- desztratifikátor
- kezelési utasítás garancialevéllel együtt

1.4. ALKALMAZÁS

A meleg levegővel fűtött, magas helyiségekben a konvekció hatására a magasabb hőmérsékletű (azaz kisebb sűrűségű) légtömegek felemelkednek és felhalmozódnak az épület felső részeiben, ami növeli a tetőn keresztüli hőveszteséget. A desztratifikátorokat, azaz a lefúvó ventilátorokat vagy légkeverő berendezéseket a fűtési költségek megtakarítására használják. Azáltal, hogy a meleg levegőt visszavezetik a tartózkodási zónába, egyúttal kiegyenlítik a levegő hőmérsékletét a magas helyiségekben, és csökkentik a tetőn keresztüli hőveszteséget, ami mérhető üzemeltetési megtakarítást eredményez. Gyártócsarnokokban, raktárakban és logisztikai központokban használják.

2. A BERENDEZÉS JELLEMZŐI

2.1. FELÉPÍTÉS ÉS MŰKÖDÉSI ELV

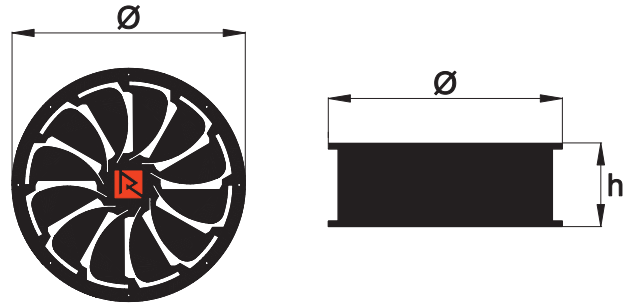
**Hengeres ház:** horgonyzott acélból készült. Szerelési nyílásokkal rendelkezik, melyek lehetővé teszik a desztratifikátor könnyű felszerelését szerelőtűskék segítségével.

**Kör alakú 360° diffúzor:** horgonyzott acélból készült. Különleges kialakítású légterelő lapok segítségével a kör alakú idom lehetővé teszi a befúvott és a helyiségben lévő levegő erőteljes összekeverését.

**Axiális nyomó ventilátor:** készült horgonyzott acélból. Egyfázisú motorral rendelkezik a következő paraméterekkel: IP44 védelem, névleges áramfelvétel 0,65-3,5 A (modelltől függően). A legkisebb készülék 350 mm, a legnagyobb 630 mm átmérőjű ventilátorral rendelkezik.

2.2. A BERENDEZÉS MÉRETEI

	∅	h
TORNADO XS1	424	180
TORNADO XS2	466	210
TORNADO XS3	525	210
TORNADO XS4	575	250
TORNADO XS5	640	250
TORNADO XS6	705	250



2.3. A BERENDEZÉS MŰSZAKI ADATAI

MŰSZAKI ADATOK	TORNADO XS1	TORNADO XS2	TORNADO XS3	TORNADO XS4*	TORNADO XS5	TORNADO XS6
Termék kódja	DT-XS1-1965	DT-XS2-1966	DT-XS3-1967	DT-XS4-1968	DT-XS5-1969	DT-XS6-1970
Maximális légszállítás [m³/h]	2200	3600	4500	6400	6750	10200
A légáram maximális függőleges hatósugara [m]	6	8	9	11	12	15
Tápfeszültség [V] / Frekvencia [Hz]	230/50	230/50	230/50	230/50	230/50	230/50
Motor névleges áramfelvétele [A]	0,65	0,82	1,15	1,75	1,75	2,9
Motor fordulatszáma [ford./perc]	1420	1380	1350	1320	1380	1300
Motor teljesítménye [W]	126	180	250	380	385	660
Motor IP védelem [ - ]	44	44	44	44	44	44
Nettó súly [kg]	7,1	8,3	10,6	13,6	16,8	23,0
Zajsztint [dB]**	52	55	57	59	59	62

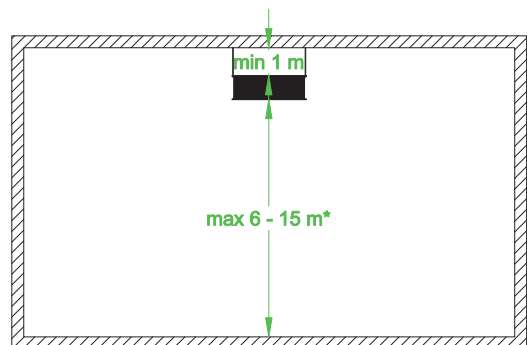
\* nem kompatibilis olyan fordulatszám szabályozókkal, mint HC ford. szám szabályozó és TRO tirisztoros ford. szám szabályozó

\*\* mérés 5 m távolságban a készüléktől

3. TELEPÍTÉS

3.1. ÁLTALÁNOS ELVEK

A beszerelés során biztosítani kell a készülékhez a szabad levegőáramlást, és a befúvott levegő áramlását nem szabad korlátozni. A desztratifikátor és az épület határoló falai között ajánlott távolságok a következők:



\* max. függőleges hatótávolság függ a modelltől

## 3.2. SZERELÉSI NYÍLÁSOK

A ventilátor mögötti kihajtott peremben speciális szerelési nyílások találhatóak. Felhasználásukkal a berendezés rögzítése lehetséges pl. szerelési tüskék segítségével. A szerkezet esetleges rezgéseinek tompítása érdekében ajánlatos rezgéscsillapítók alkalmazása. A szükséges szerelési elemeket önállóan kell beszerezni és ellenőrizni, hogy megfelelnek-e ehhez a típushoz.

## 4. SZERELÉSI AJÁNLÁSOK

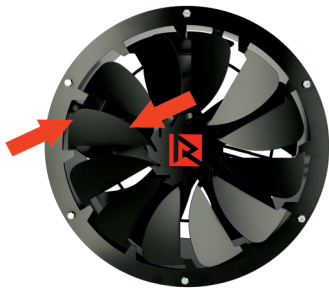
### 4.1. A BERENDEZÉS RÁKÖTÉSE AZ ELEKTROMOS HÁLÓZATRA

- a telepítést szakembernek kell elvégeznie, aki rendelkezik az elektromos berendezések telepítéséhez szükséges jogosultsággal, és a szerelést a kapcsolási rajz alapján (lásd. 7. pont) végzi el.
- az épület elektromos hálózatának rendelkeznie kell hibaáram védelemmel
- a berendezés első indítása előtt ellenőrizni kell az elektromos csatlakozását és a vezérlő automatikát.

### 5. FIGYELMEZTETÉSEK BIZTONSÁGI ÓVINTÉZKEDÉSEK

A berendezés használata során szigorúan be kell tartani a következő óvintézkedéseket:

- az elektromos berendezésen végzett minden munkát (szétszerelés, javítás stb.) megfelelő képesítéssel rendelkező személynek kell elvégeznie az elektromos berendezésekre vonatkozó nemzeti és helyi előírásoknak megfelelően
- a berendezés ellenőrzése vagy cseréje előtt azt le kell választani az elektromos hálózatról
- Ne korlátozzuk/takarjuk le a berendezés be- és kimenetét
- a berendezést melletti munkánál ne dolgozzuk nedves kézzel vagy mezítláb
- a berendezést gyermekektől és állatoktól távol kell tartani
- Az üzemeltetési élettartam letelte után a berendezést az érvényes helyi szabványok szerint kell ártalmatlanítani
- a berendezés időszakos tisztítása javasolt (legalább évente kétszer):
  - légtérrelő, irányító lapátokat és a ventilátor védőrácsát ki kell tisztítani a lerakódásoktól
  - az időszakos tisztításra vonatkozó kötelezettségek be nem tartása hátrányosan befolyásolhatja a készülék műszaki paramétereit és a garancia elvesztését eredményezheti
  - ha a desztrifikátort hosszabb ideig nem használják, ajánlatos a berendezést teljesen leválasztani az áramellátásról
  - a berendezést zárt légtérrelő lapátokkal szállítjuk - ne felejtjük el kinyitni azokat (legalább 30%-ig) indítás előtt:
  - a 360°-os diffúzor lapátokat mindkét kezével finoman kifelé kell hajlítani



## 6. AUTOMATIKA

A Reventon Group eszközökhöz dedikált automatika alkalmazása remek lehetőségeket ad a desztrifikátor hatékonyságának szabályozására, a különböző igények szerinti automatizálási fokról függően. Az ajánlatunkban a következő berendezések találhatóak:

### HMI SINGLE programozható vezérlő

egysebességes motorral felszerelt berendezések működésének vezérlésére szolgál. Számos funkcióval rendelkezik, pl. működés fűtési, hűtési vagy kevert üzemmódban, programozható üzemmód, szelepműködés szabályozás, ventilátor fordulatszám automatikus kiválasztása. A berendezéssel együtt adunk egy külső érzékelőt, amely lehetővé teszi a hőmérséklet leolvasását a kívánt helyen, akár távolról is a vezérlőtől. Ezenkívül a vezérlő két üzemmód egyikében működhet - termostatként vagy hőmérséklet különbség szerint. Ez a második a desztrifikátorok munkájának hatékony vezérlését teszi lehetővé. A vezérlő integrálható BMS épületfelügyeleti rendszerrel (MODBUS kommunikációs protokoll használatával).



**Tápfeszültség / Frekvencia:**  
230 V AC / 50 – 60 Hz  
**Maximális áramerősség:** 5 A  
**Üzemi tartomány:** 0 - 45 °C  
**Szabályozási tartomány:** 5 - 35 °C  
**Szabályozás pontossága:** ± 0,5 °C  
**Külső hőmérséklet érzékelő:** NTC 10 K  
**Adattovábbítási szabvány (BMS):** RS485  
**Méret:** 86 x 86 x 13,3 mm  
**Súly:** 270 g  
**Védettségi fokozat (ház):** IP 20  
**Védettségi fokozat (külső érzékelő):** IP 68

### HC fordulatszám szabályozó

rendeltetése az egyfázisú, feszültséggel vezérelt ventilátorok fordulatszám változtatása, az ipari légbefúvó és fűtőrendszereknél. Több változatban fordul elő. A megfelelő verzió kiválasztása az egy vezérlőhöz csatlakoztatandó eszközök számától függ - a csatlakoztatott eszközök összegzett áramfelvétele nem haladhatja meg a vezérlőn átfolyó maximális áramerősséget.



**Tápfeszültség / Frekvencia:** 230 V AC / 50 – 60 Hz  
**Maximális áramerősség (verziótól függően):**  
1,2 A, 3 A, 5 A, 7 A vagy 14 A  
**Védelem:** hőkioldó kapcsoló  
**Súly (verziótól függően):**  
1,45 kg, 2,5 kg, 4,5 kg, 5,5 kg vagy 10,5 kg  
**Ház védettségi fokozata:** IP 54

### TRO tirisztoros fordulatszám szabályozó

lehetővé teszi a fordulatszám csökkentését az egyfázisú motort tápláló feszültség csökkentésével, fázishasításos módszerrel. Két változatban kapható - a TRO 150W a 150 W alatti teljesítményű motorokhoz, a TRO 600W a 150-600 W közötti teljesítményű motorokhoz ajánlott.



**Tápfeszültség / Frekvencia:** 220 ~ 240 V / 50 ~ 60 Hz  
**Maximális terhelés:**  
150 W a TRO-150W modellhez  
600 W a TRO-600W modellhez  
**Üzemi tartomány:** t = -20 - 55 °C, 20% < φ < 90%  
**Ház anyaga:** ABS (tűzálló)  
**Méret (TRO-150W):** 86 x 86 x 42 mm  
**Méret (TRO-600W):** 86 x 86 x 40 mm

### HC manuális termostát

vezéri a desztrifikátor munkáját. A beállított hőmérséklet elérésekor automatikusan lekapcsolja a berendezést. A csatlakoztatott eszközök összegzett áramfelvétele nem haladhatja meg a vezérlőn átfolyó maximális áramerősséget.



**Tápfeszültség / Frekvencia:**  
230 V AC / 50 – 60 Hz  
**Maximális áramerősség:** 3 A  
**Üzemi tartomány:** 0 - 40 °C  
**Szabályozási tartomány:** 10 - 30 °C  
**Szabályozás pontossága:** <1 °C  
**Ház védettségi fokozata:** IP 30

### RM-16A relémodul

lehetővé teszi olyan terhelés csatlakoztatását, amely nagyobb áramerősségű áramot vesz fel, mint ami a csatlakoztatott szabályozó megengedett terhelhetőségéből adódna.

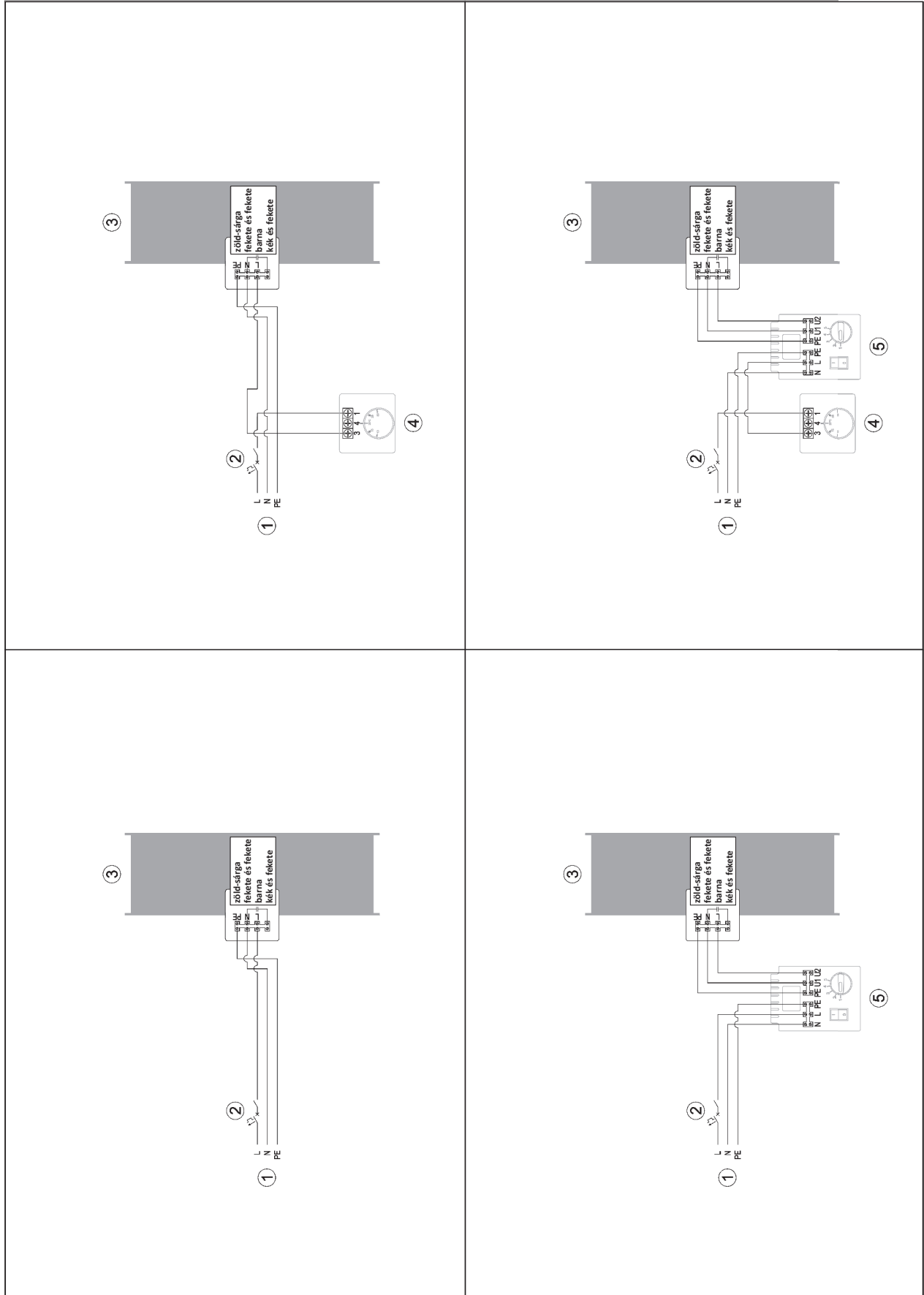


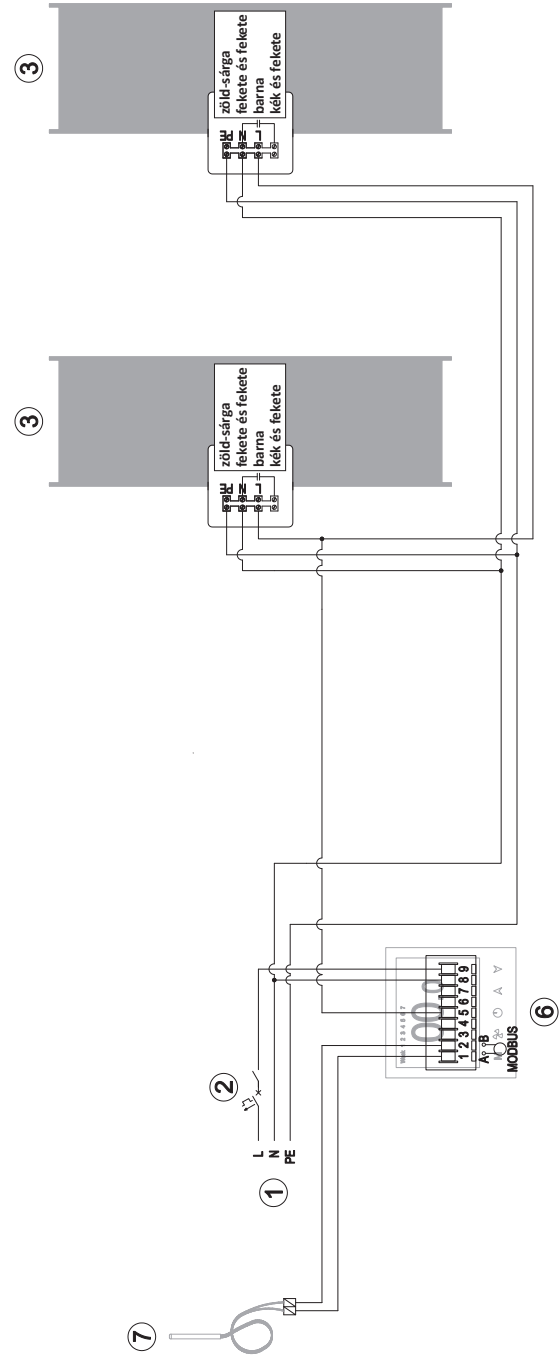
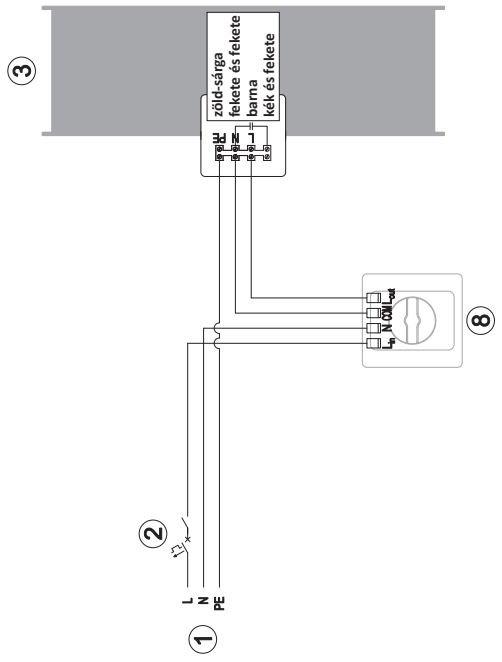
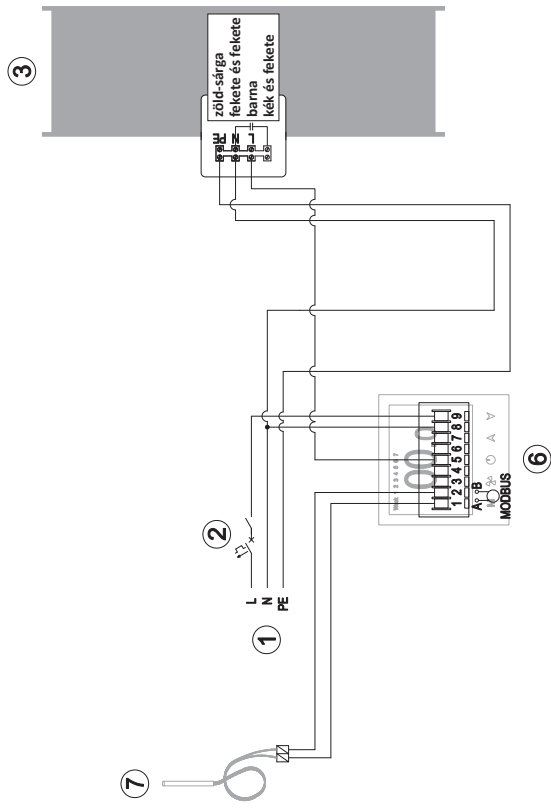
**Tápfeszültség / Frekvencia:**  
230 V AC / 50 – 60 Hz  
**Maximális áramerősség:** 16 A  
**Bemenetek:**  
feszültségmentes NO/COM, feszültségérzékeny SL  
**Kimeneti jel:** relé NO/COM/NC  
**Méret:** 47 x 47 x 20 mm

## 7. KAPCSOLÁSI RAJZOK

1. Tápfeszültség
2. Főkapcsoló, túláram kismegszakító\*
3. TORNADO desztratifikátor
4. HC manuális termosztát
5. HC fordulatszám szabályozó
6. HMI SINGLE programozható vezérlő
7. Külső hőmérséklet érzékelő
8. TRO tirisztoros fordulatszám szabályozó

\*a főkapcsoló és biztosítékok nem részei a berendezésnek





## 8. JÓTÁLLÁSI FELTÉTELEK

I. Reventon Group Sp. z o.o. gyártó 24 hónapos jótállást vállal a következő termékekre:

-desztrifikátor TORNADOXS1  
-desztrifikátor TORNADOXS2  
-desztrifikátor TORNADOXS3  
-desztrifikátor TORNADOXS4  
-desztrifikátor TORNADOXS5  
-desztrifikátor TORNADOXS6

II. A jótállási védelem az áru vásárlásának napjától (azaz a vásárlást igazoló okmány kiállításának napjától), de legfeljebb 30 hónapig érvényes a berendezés a Reventon Group Sp. z o.o. raktárából való kiadásától számítva.

III. A reklamációs bejelentést a weboldalon (<https://reventongroup.eu/reklamacje/>) található reklamációs úrlapon kell benyújtani. A bejelentéshez csatolni kell a kitöltött jótállási lapot és a vásárlási számla szkennelt másolatát / fényképét. Tartozékok esetén jótállási lap nem szükséges.

IV. A gyártó vállalja, hogy a szabályosan kitöltött reklamációs bejelentés beküldésétől számított 14 munkanapon belül megvizsgálja.

V. Rendkívüli helyzetben a gyártó fenntartja a jogot a IV. pontban meghatározott időtartam meghosszabbítására, különösen, ha a hiba nem tartós jellegű, és annak megállapítása mélyrehatóbb elemzést igényel. A határidő meghosszabbítását a gyártó a 14. nap letele előtt köteles bejelenteni.

VI. A jótállás keretében a gyártó meghatározott időn belül megjavítja, kicseréli a berendezést vagy az alkatrészét, vagy visszatéríti a vételárát.

VII. Ha a berendezés egy alkatrészét újra cserélik, a teljes termékre vonatkozó garanciaidő nem hosszabbodik meg.

VIII. A gyártó a reklamált készülék szét- és esetleges visszaszerelési költségeit nem vállalja.

IX. A gyártó dönthet úgy, hogy a reklamált berendezést vagy alkatrészt a Reventon Group Sp. z o.o. szervizébe hozhatja. Ebben az esetben a szállítást a gyártó szervezi és fizeti. Szállításra való előkészítése a berendezés tulajdonosának a feladata - a berendezést úgy kell becsomagolni, hogy a szállítás során védve legyen a sérülésektől, és a küldemény mérete és súlya nem haladhatja meg megfelelően a 660 x 650 x 400 mm, ill. 30 kg értékeket. Az ilyen módon nem csomagolható elemek esetében a szállítás módját a Reventon Group Sp. z. z o.o. céggel kell egyeztetni és jóváhagyni. Nem szabványos küldemény a szervizzel történő egyeztetés nélkül történő feladása esetén a gyártó fenntartja a jogot, hogy a futárcég többszöri feladatának költségeit a vásárlóra hárítsa.

X. A gyártó szervizének (szerelő) megérkezése esetén az ügyfél felelőssége, hogy biztosítson számára biztonságos hozzáférést a berendezéshez, valamint ingyenes áramot, vizet, világítást stb.

XI. A jótállás nem terjed ki a termék normál üzemelésből eredő elhasználódásra és a következő esetekre:

a) a termék mechanikai meghibásodása

b) a következőkből eredő hibák és sérülések:

- rossz tárolás vagy nem megfelelő szállítás

- helytelen vagy az utasításnak nem megfelelő üzemeltetés és karbantartás

- a termék használata vagy tartása nem megfelelő körülmények között (túl magas páratartalom, túl magas vagy túl alacsony hőmérséklet, napfény, por, szemet, stb.)

- jogosulatlan (azaz a felhasználó vagy más illetéktelen személy által végzett) javítások, átalakítások vagy szerkezeti módosítások

- berendezések bekötése a műszaki dokumentációnak nem megfelelő módon

- a berendezés szállítója által javasoltól eltérő kiegészítők csatlakoztatása

- nem megfelelő tápfeszültség alkalmazása

c) kopó alkatrészek, beleértve a burkolat elszíneződését

Ha a fentiek közül bármelyiket állapítják meg, akkor a reklamációt benyújtó személyt terhelik a szállítás és/vagy esetleges javítás költségei.

XII. Az áru átvevőjének felelőssége a szállítmány ellenőrzése a szállítás során keletkezett sérülések szempontjából. Ilyen sérülés esetén az árut szállító futár jelenlétében jegyzőkönyvet kell felvenni - ez a reklamáció elfogadásának feltétele.

XIII. A gyártó nem vállal felelősséget a berendezés meghibásodása és a reklamáció feldolgozása során bekövetkező leállásból eredő esetleges veszteségekért és károkért.

XIV. A Jótállási Feltételek bármely változása, a termék nem rendeltetésszerű használata és saját (tehát a gyártó szervizen kívüli) javítások nyomai vagy módosítása érvényteleníti a garanciát.

XV. Jelen Gyártói jótállási feltételek nem zárnak ki és nem korlátoznak a szavatosságból eredő jogokat.

XVI. Ha a jelen jótállás valamelyik feltétele nem teljesül, az érvényét veszti.

XVII. Levelezést a következő címre kell irányítani: Reventon Group Sp. z o.o., ul. Wyzwolenia 556, 43-340 Kozy, Lengyelország vagy a következő e-mail címre: [serwis@reventongroup.eu](mailto:serwis@reventongroup.eu).

## Jótállási lap

<b>1. - Berendezés modellje és sorszáma* vagy a termék kódja</b>	<b>2. - A berendezés felszerelésének pontos címe és helye:</b>
<b>3. - Dátum, mikor csatlakozták a következőre:</b>	<b>4. - A csatlakozást végrehajtó cég bélyegzője és aláírása:</b>
Fűtő / hűtő rendszer (ha vonatkozik)	
Szellőző rendszer (ha vonatkozik)	
Elektromos rendszer (ha vonatkozik)	

\* a sorszám csak a HC-3S, HC-EC és FARMER HCF sorozatú vizes légmelegítőknél, valamint az INSPIRO, INSPIRO BASIC és VERTIC sorozatú rekuperátoroknál szükséges



**reventon**  
INDUSTRIAL SOLUTIONS

Reventon Group Sp. z o.o., ul. Wyzwolenia 556, 43-340 Kozy, Lengyelország,