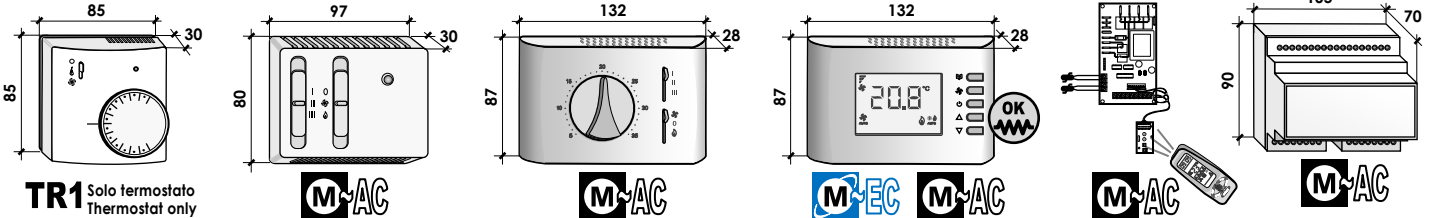


COMANDI REMOTI PIÙ USATI

Per unità AC-230V: 1 pannello comandi può controllare 1 sola unità (vedi accessorio "SDI")
Per ulteriori informazioni tecniche e Modalità di funzionamento dei comandi esposti (+ disponibilità di ulteriori comandi), vedi sezione "Regolazione" (REG).

MOST COMMON REMOTE CONTROLS

For AC-230V unit: 1 control panel can control only 1 unit (see accessory "SDI")
For further Technical and Operating information about the shown controls (+ further available controls), see "Regulation" (REG) section.



TR1 Solo termostato
Thermostat only

CR1 Solo 3-Velocità
3-Speed only

CR22 3Vel. Manuall
Manual 3speed

CR23 3Vel. Manuall/Auto
Manual/Auto 3speed

CR25 MOT_AC-230V
+ VL_ON/OFF, PWM, 3-Point

CR26 MOT_AC-230V + VL- M010 (0...10Vdc)
opp./or: MOT_EC-230V + VL-230V (on/off) or VL-M010 (0...10Vdc)

TEL11

SDI.4x3A
SDI.2x10A



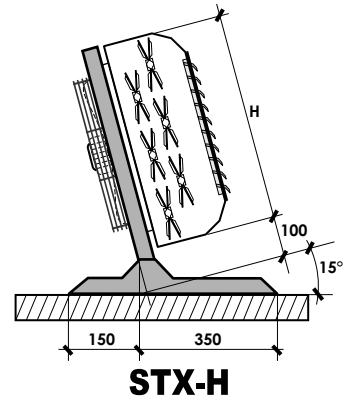
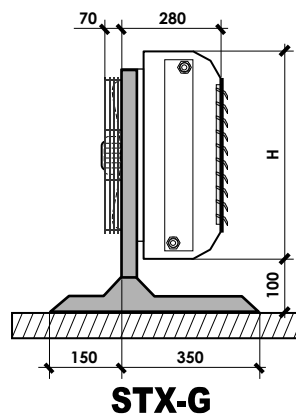
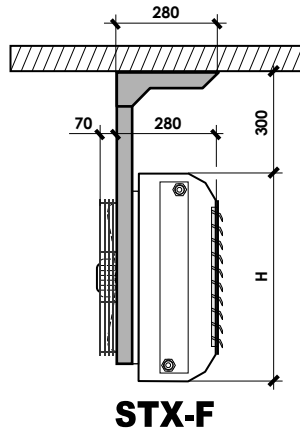
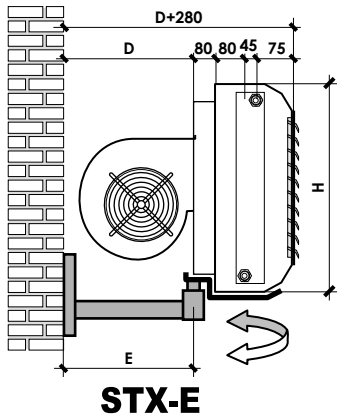
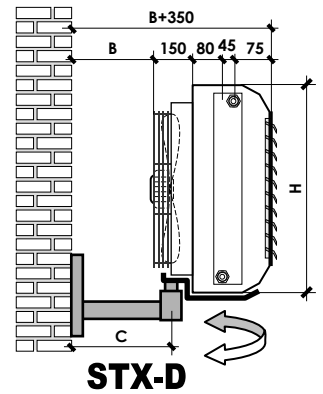
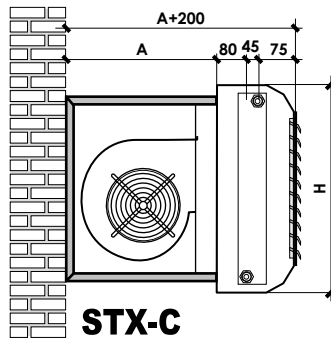
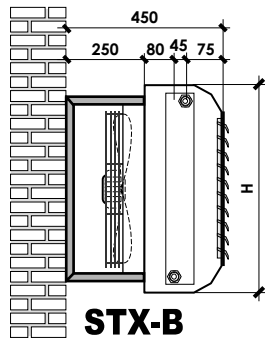
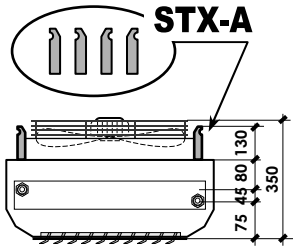
Mod.	Morsettiere per collegamento a comando remoto fornite montate sull'unità - Comandi remoti forniti non montati Terminal boards for connection with the remote control supplied mounted on the unit - Remote controls supplied not mounted	Cod.
MRS 1	Morsettieria tipo "Mamut" (min. 5 poli) IP20 - "Mammoth" type terminal board (min. 5 poles) IP20	STANDARD: COMPRESA/INCLUDED
MRS2-32	Morsettieria tipo "Mamut" (min. 5 poli) IP20 + Termostato minima temperatura acqua calda "TM"	T.SET = 32°C 089903002
MRS2-42	"Mammoth" type terminal board (min. 5 poles) IP20 + Minimum hot water temperature thermostat "TM"	T.SET = 42°C 089903007
MRS 3	Morsettieria tipo "Mamut" (min. 5 poli) con coperchio IP40 - "Mammoth" type terminal board (min. 5 poles) with cover IP40	089903003
MRS4-32	Morsettieria tipo "Mamut" (min. 5 poli) con coperchio di chiusura IP40 + Termostato minima temp. acqua calda "TM"	T.SET = 32°C 089903004
MRS4-42	"Mammoth" type terminal board (min. 5 poles) with closing cover IP40 + Minimum hot water temp. thermostat "TM"	T.SET = 42°C 089903008
MRS 5	Morsettieria tipo "Mamut" dentro scatola elettrica IP55 - "Mammoth" type terminal board inside IP55 electrical box	089903005
MRS6-32	Morsettieria tipo "Mamut" dentro scatola elettrica IP55 + Termostato minima temp. acqua calda "TM"	T.SET = 32°C 089903006
MRS6-42	"Mammoth" type terminal board inside IP55 electrical box + Minimum hot water temp. thermostat "TM"	T.SET = 42°C 089903009
TERMOSTATI ELETTRONICI (NO GESTIONE 3-VELOCITA') - ELECTRONIC THERMOSTATS (NO 3-SPEED CONTROL)		
TR0	Termostato ambiente 230Vac, semplice, solo riscaldamento (1 contatto co) - Room thermostat 230Vac, simple, heating only (1 co contact)	089905000
TR1	Term. ambiente 230Vac OFF/Est/Inv (1 C-co, con inversione logica HEAT/COOL) - Room therm. 230Vac OFF/Sum./Winter (1 C-co, with reverse HEAT/COOL logic)	089905001
COMANDI VELOCITA' ELETTRONICI (NO-TERMOSTATO) - ELECTRONICS SPEED-CONTROLS (NO-THERMOSTAT)		
CR1	Comando 230Vac con OFF/Est/Inv + 3 Velocità, senza termostato (gestione delle sole 3-velocità di unità AC-230V, NO valvole) Control 230Vac with OFF/Summer/Winter + 3 Speed, without thermostat (only 3-speed control of AC-230V units, NO valves)	089905011
COMANDI VELOCITA' ELETTRONICI CON TERMOSTATO - ELECTRONICS SPEED-CONTROLS WITH THERMOSTAT		
CR22	Comando 230Vac con OFF/Est/Inv + 3 Velocità + Termostato (gestione unità AC-230V 2-4 tubi, con/senza valvole VL-230V) Control 230Vac with OFF/Summer/Winter + 3 Speed + Thermostat (control 2-4 pipe AC-230V units, with/without valves VL-230V)	089905035
CR23	Comando 230Vac con OFF/Est/Inv + 3Vel. manuali/auto + Anti-stratificazione + Termostato (gestione unità AC-230V 2-4 tubi, con/senza valvole VL-230V) Control 230Vac with OFF/Summer/Winter + 3 Speed manual/auto + Anti-stratification + Thermostat (control 2-4 pipe AC-230V units, with/without valves VL-230V)	089905036
REGOLATORI ALTO LIVELLO, A MICROPROCESSORE, CONFIGURABILI/MULTIFUNZIONE, REGOLAZIONE MODULANTE P, P+I HIGH LEVEL CONTROLLERS, MICROPROCESSOR, CONFIGURABLE/MULTIFUNCTIONS, REGULATION MODULATING P, P+I		
CR25	Gestione unità 2-4 tubi con/senza valvole. Uscite: 1 motore AC-230V 1...3Vel. + 2 valvole ON/OFF, PWM, 3-Punti (es. VL-230V, VL-F230) Control 2-4 pipes unit with/without valves. Output: 1 AC-230V motor 1...3-Speed + 2 valves ON/OFF, PWM, 3-Point (ex. VL-230V, VL-F230)	089905037
CR26	Gestione unità 2-4 tubi. Uscite: 1 motore AC-230V 1...3Vel. + 2 valvole modulanti 0...10Vdc (es. VL-M010), Oppure 1 motore EC-230V 0...10Vdc (es. Brush) + 2 valvole modulanti 0...10Vdc (es. VL-M010) o 2 valvole ON/OFF, PWM (es. VL-230V opp. 1VL+1RES) Control 2-4 pipes unit. Output: 1 AC-230V motor 1...3-Speed + 2 modulating valves 0...10Vdc (ex. VL-M010), Or electronic EC-230V motor 0...10Vdc (ex.: Brushless) + 2 modulating valves 0...10Vdc (ex. VL-M010) or 2 valves ON/OFF, PWM (ex. VL-230V or 1VL+1RES)	089905038
TELECOMANDO IR (KIT COMPLETO) - I.R. CONTROL (COMPLETE KIT)		
TEL11	Scheda madre + Sonda aria + Sonda acqua + Ricevitore I.R. + Telecomando (gestione unità AC-230V 2-4 tubi, con/senza valvole VL-230V) Motherboard + Air sensor + Water sensor + I.R. Receiver + I.R. Remote control (control 2-4 pipe AC-230V units, with/without valves VL-230V)	089901050
SCHEDA DI INTERFACCIA, SONDE E TERMOSTATI TEMPERATURA ACQUA - INTERFACE CARD, TEMPERATURE SENSORS AND THERMOSTAT		
SDI.4x3A	Scheda con 4 uscite da 3A (idonea per controllare fino a max n° 4 motori 3-Velocità da 3A; es. n°4 piccole unità) Card with 4 by 3A output (suitable to control up to max No. 4 3-Speed 3A motors; ex. No. 4 small units)	089905031
SDI.2x10A	Scheda con 2 uscite da 10A (idonea per controllare fino a max n° 2 motori a 3-Velocità da 10A; es. n°1 grande unità con 2-motori) Card with 2 by 10A output (suitable to control up to max No. 2 3-Speed motors of 10A; ex. No. 1 large unit with 2 motors)	089905033
SND-W4	Sonda temp. acqua (in alternativa al termostato "TM") - Water temperature sensor (alternative to "TM" thermostat. NTC 10KΩ, L=600mm)	089905043
TM-32	Termostato minima temperatura acqua calda "TM" - Minimum hot water temperature thermostat "TM"	T.SET = 32°C 089902001
TM-42	Termostato minima temperatura acqua calda "TM" - Minimum hot water temperature thermostat "TM"	T.SET = 42°C 089902005

• **TM con T.SET=32°C:** Consigliato per acqua calda a bassa temperatura (es. pompa di calore)
• **TM con T.SET=42°C:** Consigliato per acqua calda ad alta temperatura (acqua IN fino a 60°C)

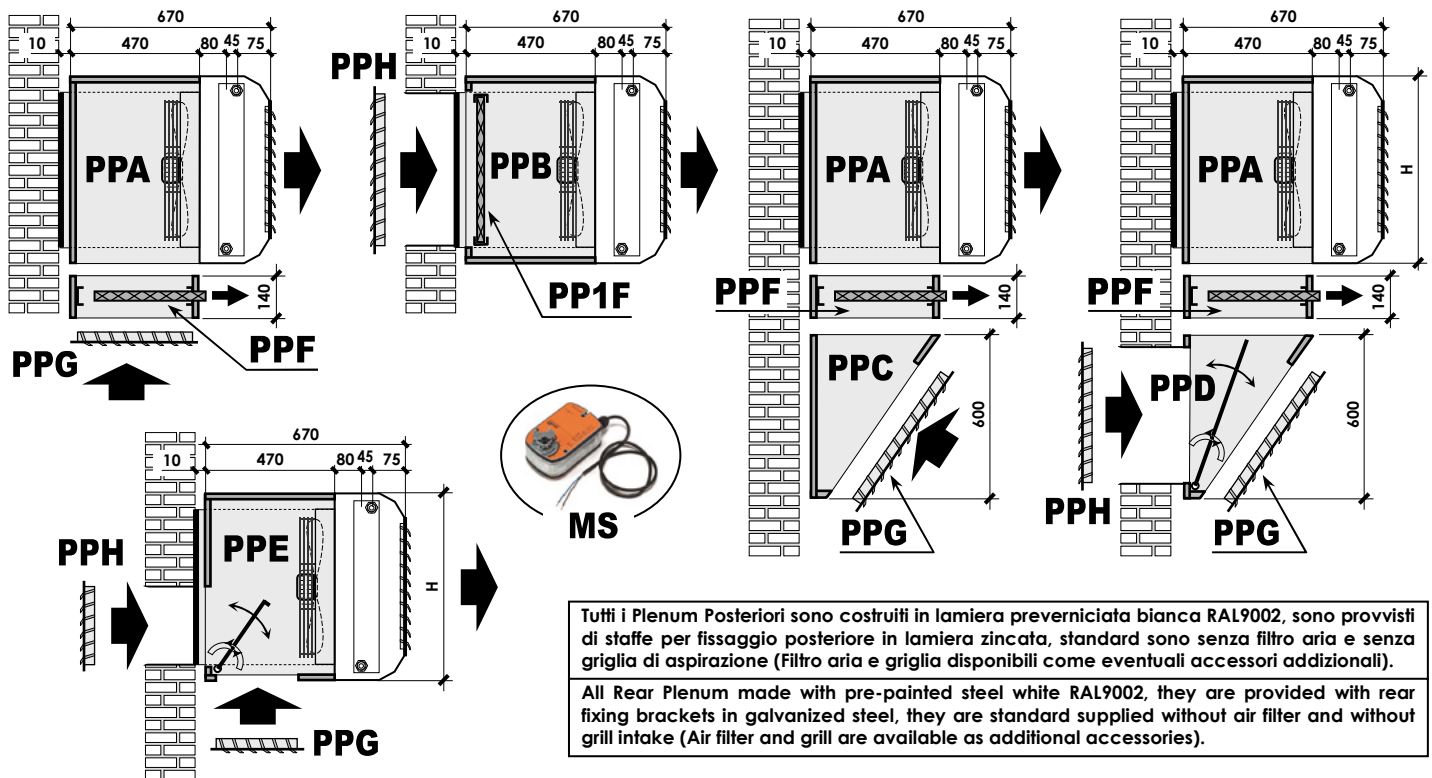
• **TM with T.SET=32°C:** Recommended with low temperature hot water (ex. heat pump)
• **TM with T.SET=42°C:** Recommended with high temperature hot water (water IN up to 60°C)

ATTENZIONE: VERIFICARE CHE GLI ASSORBIMENTI ELETTRICI DEI MOTORI DELLE UNITÀ SIANO COMPATIBILI CON LA PORTATA CONTATTI DEI COMANDI REMOTI.
Qualora l'assorbimento elettrico sia maggiore, o l'unità sia dotata di 2 motori, si raccomanda di utilizzare la Scheda di interfaccia SDI.

WARNING: VERIFY IF THE ELECTRICAL ABSORPTION OF THE UNITS MOTORS ARE COMPATIBLE WITH THE REMOTE CONTROL CONTACT RATING.
If the electrical absorption is higher, or the unit is provided with 2 motors, it's recommended to use the SDI chart.



Compatibilità	Unità con batteria ad acqua - Unit with water coil	ATR(E) 10-20	ATR(E) 30-40	ATR(E) 50-60	ATR(E) 70-80	ATR(E) 90-100
Compatibilità	Unità elettr. - Electric unit (ATR-E1E/C3E/T1E, ATRE-EE/CE)	3...13,5/230/400	15...21/230/400	\	\	\
Dimensioni - Dimensions	H mm	440	540	640	540	640
N° 4 staffe di SOSPENSIONE in lamiera zincata per installazione a soffitto dell'unità orizzontale (Proiez. aria verticale), con foro per fissaggio catene di sospensione (catene non fornite) N° 4 galvanized steel HANGING brackets to install the unit on the roof in horizontal position (Vertical air throw), provided with hole for fixing chains suspension (chains not supplied)						
STX-A	Compatibilità/y: ATR-E1A/E3A/E1E/T1A/T1E/C3A/C3E ATRE-EA/EE/CA/CE	Mod. Cod.	STX-A1 019920001			
N° 2 staffe FISSE in lamiera zincata per installazione/fissaggio a parete dell'unità verticale (Proiez. aria orizzontale), con fori posteriori per fissaggio tasselli (tasselli non forniti) N° 2 galvanized steel FIXED brackets to install/fix the unit on the wall in vertical position (Horizontal air throw), with rear holes for fixing screws (fixing screws not supplied)						
STX-B	Compatibilità/y: ATR-E1A/E3A/E1CF/E3CF/E1E ATR-T1A/T1CF/T1E, ATRE-EA/ECF/EE	Mod. Cod.	STX-B1 019920011	STX-B2 019920012	STX-B3 019920013	STX-B2 019920012 STX-B3 019920013
STX-C	Compatibilità/y: ATR-C3A/C3E ATRE-CA/CE	A mm Mod. Cod.	450 STX-C1 019920021	500 STX-C2 019920022	500 STX-C3 019920023	500 STX-C2 019920022 STX-C3 019920023
N° 1 staffa GIREVOLE in lamiera zincata per installazione/fissaggio a parete dell'unità verticale (Proiez. aria orizzontale), con possibilità di regolazione/rotazione N° 1 galvanized steel TURNABLE bracket to install/fix the unit on the wall in vertical position (Horizontal air throw), unit position can be adjusted with horizontal rotation						
STX-D	Compatibilità/y: ATR-E1A/E3A/E1CF/E3CF/E1E ATR-T1A/T1CF/T1E, ATRE-EA/ECF/EE	B mm C mm Mod. Cod.	235 360 STX-D1 019920031	235 360 STX-D2 019920032	235 360 STX-D3 019920033	405 530 STX-D4 019920034 STX-D5 019920035
STX-E	Compatibilità/y: ATR-C3A/C3E ATRE-CA/CE	D mm E mm Mod. Cod.	505 560 STX-E1 019920041	505 560 STX-E2 019920042	505 560 STX-E3 019920043	675 730 STX-E4 019920044 STX-E5 019920045
N° 2 staffe FISSE in lamiera zincata per installazione/fissaggio a soffitto dell'unità verticale (Proiez. aria orizzontale), con fori superiori per fissaggio tasselli (tasselli non forniti) N° 2 galvanized steel FIXED brackets to install/fix the unit on the roof in vertical position (Horizontal air throw), with upper holes for fixing screws (fixing screws not supplied)						
STX-F	Compatibilità/y: ATR-E1A/E3A/E1CF/E3CF/E1E/C3A/C3E ATR-T1A/T1CF/T1E, ATRE-EA/ECF/EE/CA/CE	Mod. Cod.	STX-F1 019920051	STX-F2 019920052	STX-F3 019920053	STX-F2 019920052 STX-F3 019920053
N° 2 staffe FISSE in lamiera zincata per installazione/fissaggio a pavimento dell'unità verticale (Proiez. aria orizzontale), con fori inferiori per fissaggio tasselli (tasselli non forniti) N° 2 galvanized steel FIXED brackets to install/fix the unit on the floor in vertical position (Horizontal air throw), with bottom holes for fixing screws (fixing screws not supplied)						
STX-G	Compatibilità/y: ATR-E1A/E3A/E1CF/E3CF/E1E/C3A/C3E ATR-T1A/T1CF/T1E, ATRE-EA/ECF/EE/CA/CE	Mod. Cod.	STX-G1 019920061	STX-G2 019920062	STX-G3 019920063	STX-G2 019920062 STX-G3 019920063
Staffa in acciaio verniciato bianco RAL9002 per unità mobile/trasportabile - Applicazione tipica: aerotermi elettrici da cantiere White RAL9002 painted steel bracket for movable/portable unit - Typical application: electrical heaters for construction site						
STX-H	Compatibilità/y: ATR-E1A/E3A/E1E/T1A/T1E/C3A/C3E ATRE-EA/EE/CA/CE	Mod. Cod.	STX-H1 019920071	STX-H2 019920072	STX-H3 019920073	STX-H2 019920072 STX-H3 019920073



Tutti i Plenum Posteriori sono costruiti in lamiera preverniciata bianca RAL9002, sono provvisti di staffe per fissaggio posteriore in lamiera zincata, standard sono senza filtro aria e senza griglia di aspirazione (Filtro aria e griglia disponibili come eventuali accessori addizionali).

All Rear Plenum made with pre-painted steel white RAL9002, they are provided with rear fixing brackets in galvanized steel, they are standard supplied without air filter and without grill intake (Air filter and grill are available as additional accessories).

Compatibilità Compatibility	Unità con batteria ad acqua - Unit with water coil Unità elettr. - Electric unit (ATR-E1E/C3E/T1E, ATRE-EE/CE)	ATR(E) 10-20 3...13,5/230/400	ATR(E) 30-40 15...21/230/400	ATR(E) 50-60	ATR(E) 70-80	ATR(E) 90-100
Dimensioni - Dimensions	H mm	440	540	640	540	640
Plenum posteriore con ripresa aria inferiore Rear plenum with lower air intake						
PPA	Compatibilità/y: ATR-E1A/E3A/E1CF/E3CF/E1E/C3A/C3E ATR-T1A/T1CF/T1E, ATRE-EA/ECF/EE/CA/CE	Mod. Cod.	PPA 10-20 019921001	PPA 30-40 019921002	PPA 50-60 019921003	PPA 70-80 019921004 PPA 90-100 019921005
Plenum posteriore con aspirazione aria posteriore (adatto per ripresa 100% aria esterna) Rear plenum with rear air intake (suitable for 100% external fresh air intake)						
PPB	Compatibilità/y: ATR-E1A/E3A/E1CF/E3CF/E1E/C3A/C3E ATR-T1A/T1CF/T1E, ATRE-EA/ECF/EE/CA/CE	Mod. Cod.	PPB 10-20 019921011	PPB 30-40 019921012	PPB 50-60 019921013	PPB 70-80 019921014 PPB 90-100 019921015
Plenum con aspirazione aria frontale in basso Plenum with frontal down air intake						
PPC	Compatibilità/y: PPA, PPF	Mod. Cod.	PPC 10-20 019921021	PPC 30-40 019921022	PPC 50-60 019921023	PPC 70-80 019921024 PPC 90-100 019921025
(1) Plenum con aspirazione e miscela aria interna/esterna (presa aria interna + presa aria esterna + serranda manuale (motorizzabile)) Plenum with air intake and internal/external air mixing (internal air intake + external air intake + manual louver (it can be motorized))						
PPD	Compatibilità/y: PPA, PPF	Mod. Cod.	PPD 10-20 019921031	PPD 30-40 019921032	PPD 50-60 019921033	PPD 70-80 019921034 PPD 90-100 019921035
(1) Plenum posteriore aspirazione e miscela aria interna/esterna (presa aria interna + presa aria esterna + serranda manuale (motorizzabile)), non possibile aggiungere filtro aria Rear air intake plenum and internal/external air mixing (internal air intake + external air intake + manual louver (it can be motorized)), air filter cannot be mounted						
PPE	Compatibilità/y: ATR-E1A/E3A/E1CF/E3CF/E1E ATR-T1A/T1CF/T1E, ATRE-EA/ECF/EE	Mod. Cod.	PPE 10-20 019921041	PPE 30-40 019921042	PPE 50-60 019921043	PPE 70-80 019921044 PPE 90-100 019921045
Sezione filtro aria + filtro aria piano con grado filtrazione EU3 (EUROVENT 4/5); filtro estraibile frontalmente (a richiesta accessorio analogo con estrazione filtro laterale) Air filter section + flat air filter with EU3 filtering level (EUROVENT 4/5); Filter removable from the front (on request accessory similar with filter removable from the side of the unit)						
PPF	Compatibilità/y: PPA	Mod. Cod.	PPF 10-20 019921101	PPF 30-40 019921102	PPF 50-60 019921103	PPF 70-80 019921104 PPF 90-100 019921105
Filtro aria piano con grado filtrazione EU3 (EUROVENT 4/5) - Idoneo per installazione solo su plenum "PPB"; estrazione filtro laterale Flat air filter with EU3 filtering level (EUROVENT 4/5) - Suitable for installation on "PPB" plenum only; filter removable from the side of the unit						
PP1F	Compatibilità/y: PPB	Mod. Cod.	PP1F 10-20 019921131	PP1F 30-40 019921132	PP1F 50-60 019921133	PP1F 70-80 019921134 PP1F 90-100 019921135
Griglia aspirazione aria a semplice ordine di alette (alette in lamiera stampata, in ogni caso orientabili) in lamiera preverniciata grigia RAL9007 Single bank air supply grills (fins made of punched steel, anyway adjustable) made of grey RAL9007 pre-painted steel						
PPG	Compatibilità/y: PPA, PPC, PPD, PPE	Mod. Cod.	PPG 10-20 019921111	PPG 30-40 019921112	PPG 50-60 019921113	PPG 70-80 019921114 PPG 90-100 019921115
Griglia aspirazione aria a semplice ordine di alette fisse (con caratteristiche anti-pioggia) in lamiera preverniciata grigia RAL9007; Per presa d'aria esterna da parete Single bank fixed air intake grills (with rain protection characteristics) made of grey RAL9007 pre-painted steel; For Wall external air intake						
PPH	Compatibilità/y: PPB, PPD, PPE	Mod. Cod.	PPH 10-20 019921121	PPH 30-40 019921122	PPH 50-60 019921123	PPH 70-80 019921124 PPH 90-100 019921125

Accessori forniti montati o non montati (a richiesta) sull'unità.

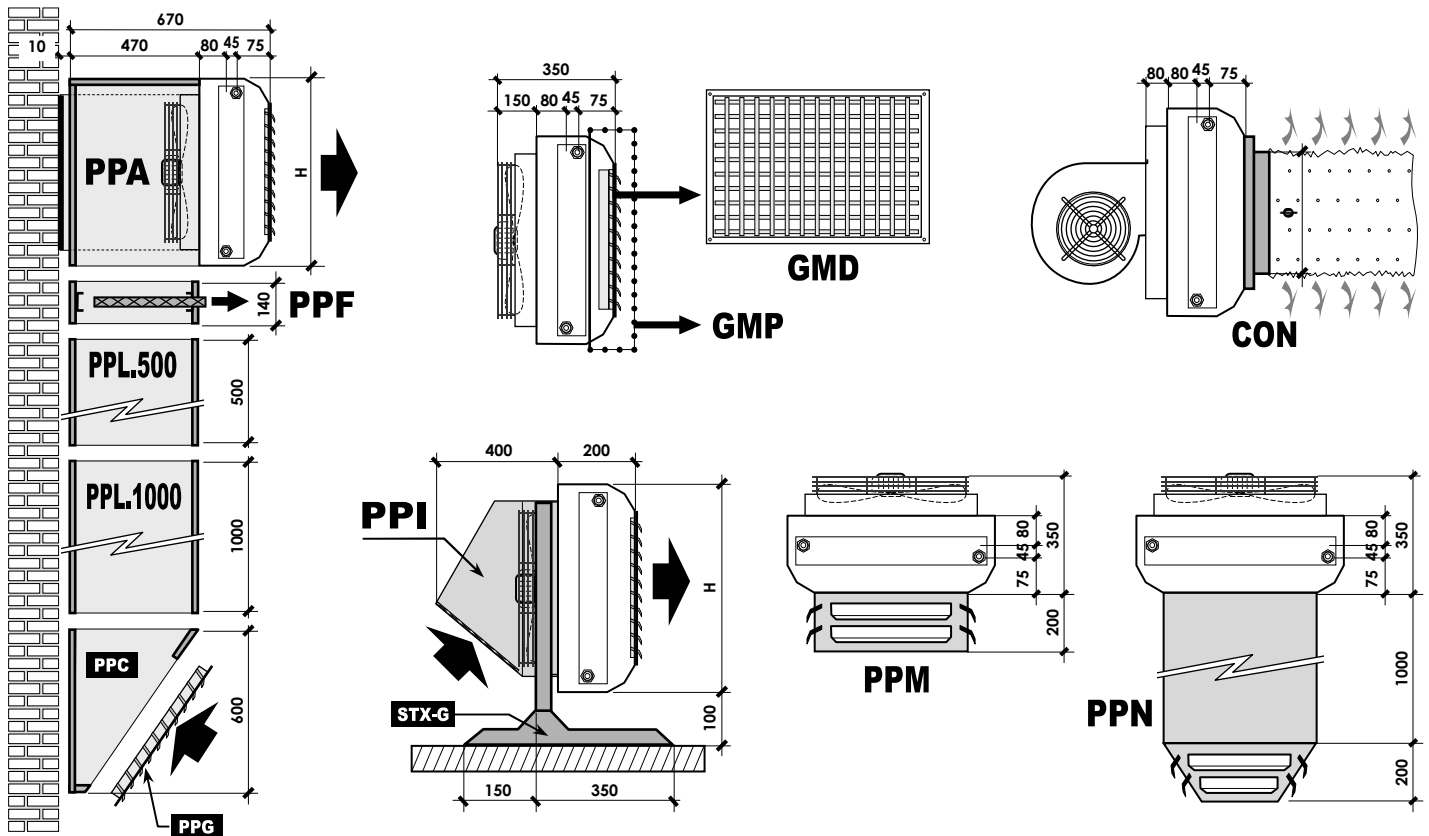
(*) Accessori non disponibili per ATR elettrici taglie 20/230 e 21/400 (eventualmente solo su richiesta).

(1) Le serrande delle sezioni PPD, PPE sono fornite con comando manuale. Disponibile ampia gamma di Motori serranda on/off, Motori serranda Modulanti, ... (Vedi sezione AIR, paragrafo MS). Grado di apertura delle serrande settabile sul sito di installazione.

Accessories supplied mounted or not mounted (on request) on the unit.

(*) Accessories not available for electrical ATR sizes 20/230 and 21/400 (eventually only on request).

(1) The dampers of sections PPD, PPE are supplied without control. A wide range of on/off damper motors, modulating damper motors, ... is available [See AIR section, paragraph MS]. Opening degree of the damper can be set at the installation site.



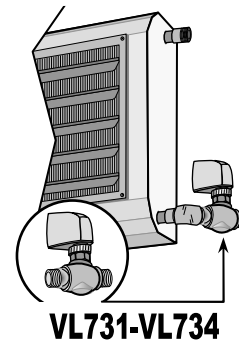
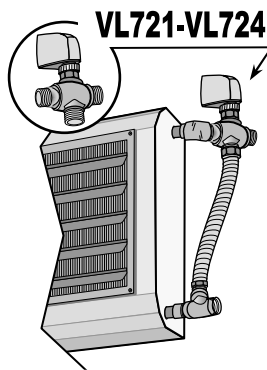
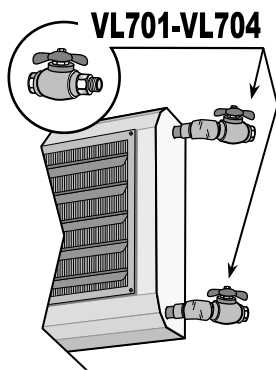
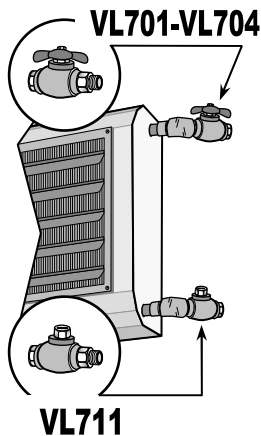
Compatibilità	Unità con batteria ad acqua - Unit with water coil	ATR(E) 10-20	ATR(E) 30-40	ATR(E) 50-60	ATR(E) 70-80	ATR(E) 90-100
Compatibilità	Unità elettr. - Electric unit (ATR-E1E/C3E/T1E, ATRE-EE/CE)	3...13,5/230/400	15...21/230/400	\	\	\
Dimensioni - Dimensions	H mm	440	540	640	540	640
(1) Secondo ordine di alette verticali in lamiera zincata (da aggiungere alla griglia standard a semplice ordine di alette orizzontali orientabili), per trasformazione in DOPPIO ordine Second bank vertical adjustable grills made of galvanized steel (to be added to the standard single bank horizontal adjustable grill), to convert into DOUBLE bank adjustable grill						
GMD	Compatibilità/y: ATR-E1A/E3A/E1CF/E3CF/E1E/C3A/C3E ATR-T1A/T1CF/T1E, ATRE-EA/ECF/EE/CA/CE	Mod. Cod. GMD 10-20 019920101	GMD 30-40 019920102	GMD 50-60 019920103	GMD 70-80 019920104	GMD 90-100 019920105
Reti di protezione griglia mandata aria - Applicazione tipica: per protezione griglia da palloni su installazioni tipo palestre Air supply grill net protection - Typical application: to protect the grill from ball impacts into gym installations						
GMP	Compatibilità/y: ATR-E1A/E3A/E1CF/E3CF/E1E/C3A/C3E ATR-T1A/T1CF/T1E, ATRE-EA/ECF/EE/CA/CE	Mod. Cod. GMP 10-20 019920111	GMP 30-40 019920112	GMP 50-60 019920113	GMP 70-80 019920114	GMP 90-100 019920115
Convogliatore con attacco circolare per diffusione aria tramite calza o canale circolare - Applicazione tipica: aerotermi per installazione su serre Conveyer with circular spigot for air diffusion through textile duct or circular duct - Typical application: aerotherms for installations into greenhouses						
CON	Compatibilità/y: ATR-C3A/C3E ATRE-CA/CE	Mod. Cod. ϕ mm CON 10-20 019920121	CON 30-40 019920122	CON 50-60 019920123	CON 70-80 019920124	CON 90-100 019920125
(2) Box protezione ventilatori (obbligatorio per installazione unità all'estero) in lamiera preverniciata - Applicazione tipica: unità utilizzata come smaltitore di calore Fan protection casing (mandatory for outdoor installations) made of pre-painted steel - Typical application: unit used to drain off heating						
PPI	Compatibilità/y: ATR-E1A/E3A/E1CF/E3CF/T1A/T1CF ATRE-EA/ECF	Mod. Cod. PPI 10-20 019920131	PPI 30-40 019920132	PPI 50-60 019920133	PPI 70-80 019920134	PPI 90-100 019920135
Prorlunga condotto di aspirazione in lamiera preverniciata Pre-painted steel air intake duct extension						
PPL.500	Compatibilità/y: PPA, PPF, PPL.1000	Mod. Cod. PPL.500/10-20 019921061	PPL.500/30-40 019921062	PPL.500/50-60 019921063	PPL.500/70-80 019921064	PPL.500/90-100 019921065
PPL.1000	Compatibilità/y: PPA, PPF, PPL.500	Mod. Cod. PPL.1000/10-20 019921071	PPL.1000/30-40 019921072	PPL.1000/50-60 019921073	PPL.1000/70-80 019921074	PPL.1000/90-100 019921075
(3) Diffusore in lamiera preverniciata con deflettori nelle 4 direzioni (alette in lamiera stampata, in ogni caso orientabili); per ATR a proiezione verticale Pre-painted diffuser with 4 directions deflectors (fins made of punched steel, anyway adjustable); for ATR with vertical air throw						
PPM	Compatibilità/y: ATR-E1A/E3A/E1E/T1A/T1E/C3A/C3E ATRE-EA/EE/CA/CE	Mod. Cod. PPM 10-20 019920141	PPM 30-40 019920142	PPM 50-60 019920143	PPM 70-80 019920144	PPM 90-100 019920145
(4) Condotto L1000mm con Diffusore in lamiera preverniciata con deflettori nelle 4 direzioni (alette in lamiera stampata, in ogni caso orientabili); per ATR a proiezione verticale Pre-painted duct L1000mm with diffuser with 4 directions deflectors (fins made of punched steel, anyway adjustable); for ATR with vertical air throw						
PPN	Compatibilità/y: ATR-E1A/E3A/E1E/T1A/T1E/C3A/C3E ATRE-EA/EE/CA/CE	Mod. Cod. PPN 10-20 019920151	PPN 30-40 019920152	PPN 50-60 019920153	PPN 70-80 019920154	PPN 90-100 019920155

Accessori forniti montati o non montati (a richiesta) sull'unità.

- (*) Accessori non disponibili per ATR elettrici taglie 20/230 e 21/400 (eventualmente solo su richiesta).
- (1) La griglia mandata aria a DOPPIO ordine di alette orientabili si ottiene aggiungendo alla griglia frontale standard (alette orizzontali in lamiera verniciata grigio RAL9007) l'accessorio "GMD" [secondo ordine con alette verticali, posteriore, zincato]. Nota: tutte le alette sono in lamiera stampata (in ogni caso sono orientabili).
- (2) Per installazione unità all'esterno, obbligatori accessori PPI + MRSS (morsettera IP55)
- (3) Applicazione tipica: aerotermi a proiezione verticale installati in locali con ridotte altezze
- (4) Applicazione tipica: aerotermi a proiezione verticale installati in locali con elevate altezze

Accessories supplied mounted or not mounted (on request) on the unit.

- (*) Accessories not available for electrical ATR sizes 20/230 and 21/400 (eventually only on request).
- (1) The air supply DOUBLE bank adjustable grill is obtained by adding to the standard frontal grill (steel grey painted RAL9007 horizontal fins) the accessory "GMD" [second bank with vertical fins, rear, galvanized]. Note: all the fins are made of punched steel (anyway adjustable).
- (2) Outdoor installation, mandatory accessories PPI + MRSS (terminal board MRSS)
- (3) Typical application: aerotherms with vertical air throw installed in low height rooms
- (4) Typical application: aerotherms with vertical air throw installed in great height rooms



Rif. Taglia - Size ref.		ATR 10	ATR 20	ATR 30	ATR 40	ATR 50	ATR 60	ATR 70	ATR 80	ATR 90	ATR 100
Rif. Batteria	DN	3/4" M	3/4" M	1" M	1" M	1" M	1" M	1"-1/4 M	1"-1/4 M	1"-1/4 M	1"-1/2 M
Coil Ref.	Kvs	2,8	3,7	4,0	5,1	6,8	7,7	9,3	10,8	12,0	13,6
	Qw (m³/h)	1,40	1,79	2,29	2,90	3,55	4,18	4,72	6,03	7,39	9,15

Qw= Portata acqua nominale - Nominal water flow

(2) Attacchi idraulici batteria - Coil water connections		DN 3/4"	DN 1"	DN 1"-1/4	DN 1"-1/2
KIT IDRICO - HYDRAULIC KIT		(3) Ogni singolo Kit comprende 1 sola valvola di intercettazione - Every single Kit includes 1 intercept valve only			
1 Valvola a sfera Maschio-Femmina 1 Shut-off (ball) valve Male-Female	(1) Mod. Cod.	Kv23,5 - PN16 - DN3/4" VL 701 019922001	Kv38,7 - PN16 - DN1" VL 702 019922002	Kv56,1 - PN16 - DN1"1/4 VL 703 019922003	Kv86,6 - PN16 - DN1"1/2 VL 704 019922004
1 Detentore Maschio-Femmina 1 Balancing valve Male-Female	(1) Mod. Cod.	Kv4,6 - PN16 - DN3/4" VL 711 019922101	\	\	\
VALVOLE A 3 VIE - 3 WAY VALVES		(3) Ogni singolo Kit comprende 1 sola valvola di regolazione - Every single Kit includes 1 regulation valve only			
Caratteristica Valvola Valve characteristics	(1)	DN 3/4" Kvs 2,8	DN 1" Kvs 5,2	DN 1"1/4 Kvs 13,0	DN 1"1/2 Kvs 16,0
VL-230V ON/OFF (230Vac) Elettrotermico - Electrothermic (230Vac, 50-60Hz)	Mod. Cod.	VL 721-230V 019922201	VL 722-230V 019922202	VL 723-230V 019922203	VL 724-230V 019922204
VL-24V ON/OFF (24Vac) Elettrotermico - Electrothermic (24Vac, 50-60Hz)	Mod. Cod.	VL 721-24V 019922211	VL 722-24V 019922212	VL 723-24V 019922213	VL 724-24V 019922214
VL-F24 3 Punti/Points 24Vac Flottante - Floating (24Vac, 50-60Hz)	Mod. Cod.	VL 721-F24 019922221	VL 722-F24 019922222	VL 723-F24 019922223	VL 724-F24 019922224
VL-F230 3 Punti/Points 230Vac Flottante - Floating (230Vac, 50-60Hz)	Mod. Cod.	VL 721-F230 019922231	VL 722-F230 019922232	VL 723-F230 019922233	VL 724-F230 019922234
VL-M010 Modulante/Modulating 0...10Vdc Alimentazione/Power: 24Vac, 50-60Hz Segnale modulazione - Modulating signal: 0...10Vdc	Mod. Cod.	VL 721-M010 019922241	VL 722-M010 019922242	VL 723-M010 019922243	VL 724-M010 019922244
VALVOLE A 2 VIE - 2 WAY VALVES		(3) Ogni singolo Kit comprende 1 sola valvola di regolazione - Every single Kit includes 1 regulation valve only			
Caratteristica Valvola Valve characteristics	(1)	DN 3/4" Kvs 2,8	DN 1" Kvs 5,2	DN 1"1/4 Kvs 13,0	DN 1"1/2 Kvs 16,0
VL-230V ON/OFF (230Vac) Elettrotermico - Electrothermic (230Vac, 50-60Hz)	Mod. Cod.	VL 731-230V 019922251	VL 732-230V 019922252	VL 733-230V 019922253	VL 734-230V 019922254
VL-24V ON/OFF (24Vac) Elettrotermico - Electrothermic (24Vac, 50-60Hz)	Mod. Cod.	VL 731-24V 019922261	VL 732-24V 019922262	VL 733-24V 019922263	VL 734-24V 019922264
VL-F24 3 Punti/Points 24Vac Flottante - Floating (24Vac, 50-60Hz)	Mod. Cod.	VL 731-F24 019922271	VL 732-F24 019922272	VL 733-F24 019922273	VL 734-F24 019922274
VL-F230 3 Punti/Points 230Vac Flottante - Floating (230Vac, 50-60Hz)	Mod. Cod.	VL 731-F230 019922281	VL 732-F230 019922282	VL 733-F230 019922283	VL 734-F230 019922284
VL-M010 Modulante/Modulating 0...10Vdc Alimentazione/Power: 24Vac, 50-60Hz Segnale modulazione - Modulating signal: 0...10Vdc	Mod. Cod.	VL 731-M010 019922291	VL 732-M010 019922292	VL 733-M010 019922293	VL 734-M010 019922294

(1) DN = Diametro Nominale ; M = Attacchi idraulici Gas Maschio ; PN = Pressione nominale valvola (tutte le valvole sono PN=16) ; Kvs = Fattore perdita di carico acqua valvola

(2) Ogni singolo Kit valvole è compatibile con qualsiasi taglia di unità (ATR10...100). In ogni caso:
• per valvole ON/OFF è consigliato usare valvole con alto Kvs (= basse perdite di carico lato acqua).
• per valvole MODULANTI è consigliato usare valvole con Kvs confrontabile con il Kvs della batteria.

Valvola a 3 vie: consigliata per impianti con tradizionale pompa a portata acqua costante.
Valvola a 2 vie: consigliata per impianti con pompa a risparmio energetico a portata acqua variabile.

• Escluso il Sistema di Regolazione (regolatore, sonde, schede elettroniche, ecc.). I Kit valvole sono compatibili con qualsiasi sistema di regolazione (Johnson Controls, Honeywell, Siemens, ecc.).
• VL-24V ; VL-F24 ; VL-M010 : Escluso Trasformatore 230V-24V
• (*) Per valvole con DN ≥ 1"1/4 il sistema ON/OFF viene realizzato utilizzando la corrispondente valvola a 3-Punti + 1 Relè con 1 contatto SPDT-co: la valvola diventa solo ON/OFF (no PWM).

(3) Tutti i Kit comprendono tutti i componenti necessari per il montaggio sull'unità.
A seconda del codice, includono:
• 1 valvola di regolazione + 1 servocomando (o 1 Valvola a sfera ; o 1 Detentore)
• kit raccordi/nipples/curve/riduzioni + sigillante + guarnizioni + materiale cablaggio elettrico
• Lavoro di montaggio idraulico, cablaggio elettrico e collaudo, ecc.

(1) DN = Nominal Diameter ; M = Male Gas water connections ; PN = Valve nominal pressure (all the valves are PN=16) ; Kvs = Valve water pressure drop factor

(2) Each valve kit is suitable for any unit size (ATR10...100). Anyway:
• with ON/OFF valve it is recommended to use valves with high Kvs (= low water pressure drops).
• with MODULATING valves it is recommended to use valves with Kvs comparable with the one of the coil.

3 way valve: is recommended with systems provided with traditional constant water flow pump.
2 way valve: is recommended with systems provided with energy saving variable water flow pump.

• Regulating system not included (regulator, sensors, electronic interface charts, etc.). The valve kits are compatible with any regulation system (Johnson Controls, Honeywell, Siemens, etc.).
• VL-24V ; VL-F24 ; VL-M010 : Transformer 230V-24V not included
• (*) For valves with DN ≥ 1"1/4 the ON/OFF system is realized using the corresponding 3-Point valve + 1 Relay with 1 contact SPDT-co: the valve becomes a simple ON/OFF (no PWM).

(3) All kits include necessary components to mount the valve on the unit.
Depending on the code, they include:
• 1 regulation valve + 1 actuator (or Ball valves ; or Balancing valve)
• Pipes/nipples/connections/curves/reductions kit + sealing + gaskets + electrical wiring
• Hydraulic fitting labour, electric wiring and test, etc...