

TIPO INSTALLAZIONE

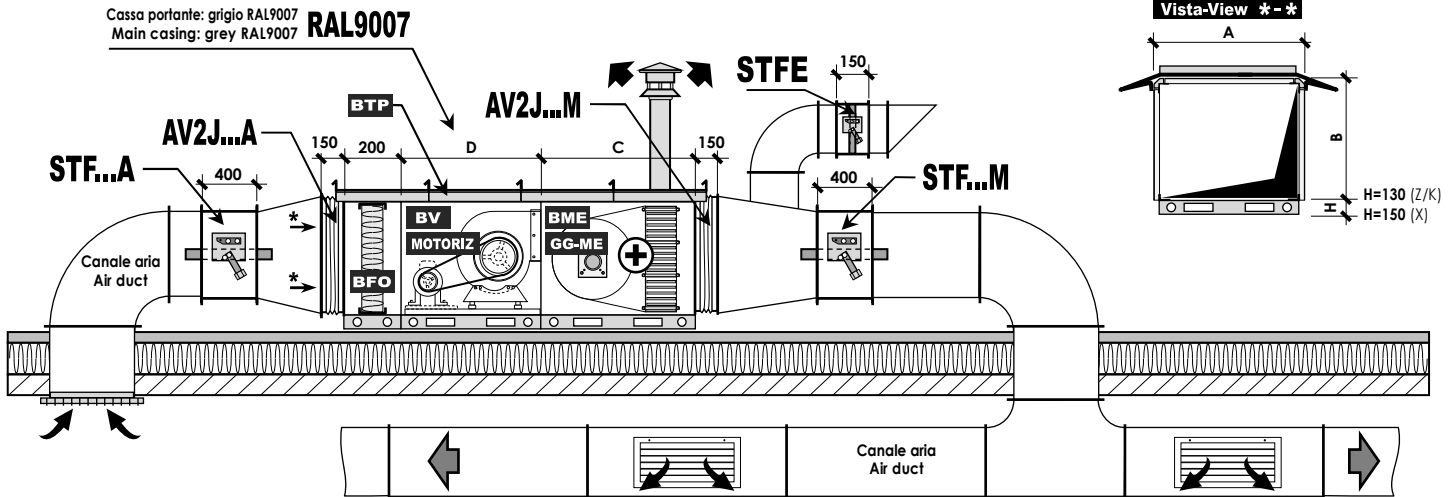
Tipo= Possibili modalità di scarico dei prodotti della combustione e modalità di aspirazione aria comburente.

Queste unità (versioni Verticali ed Orizzontali) sono state certificate ed omologate secondo le norme Europee armonizzate EN437 ed EN1020 per i seguenti Tipi di Installazione: **B23**

INSTALLATION TYPE

Type = suggested ways for the exhausting of combustion smokes and the intake of combustion air.

Said units (Vertical and Horizontal versions) were approved and certified according to harmonized European Standards EN437 and EN1020 for the following installation types: **B23**



Compatibilità/y	GG	12-15	20-25-29	30-40	60-80	110-130	160-200	250-300	350-400	450-520	580-650	750-850	1000-1200
Pot.Termica - Thermal input (Bruciata-Burnt) Pn kW(l)		14 - 18	23 - 28 - 33	34 - 46	69 - 93	127 - 151	186 - 232	290 - 348	407 - 465	522 - 603	672 - 754	870 - 986	1.160-1.400
Portata aria - Air flow (NOMINAL@ΔT=40°C) m³/h(l)		980-1.260	1610-1960-2300	2.370-3.210	4.810-6.490	8.860-10.530	12.970-16.170	20.220-24.260	28.370-32.410	36.390-42.030	46.840-52.560	60.640-68.730	80.850-97.580
	A x B	mm x mm	450 x 430	650 x 480	750 x 480	900 x 630	1.000 x 830	1.400 x 980	1.900 x 1.130	2.100 x 1.230	2.600 x 1.480	3.100 x 1.580	3.700 x 1.780
Dimensioni	C (GG-ME)	mm	900	940	1.100	1.200	1.450	1.550	1.750	1.700	1.950	2.300	2.400
Dimensions (2)	C (GG-CON)	mm	1.100	1.140	1.300	1.400	1.650	1.750	1.950	1.950	2.150	2.400	2.400
	D (BV standard)	mm	400	500	850	900	1.000	1.100	1.000	1.100	1.100	1.100	1.100

Giunto antivibrante + 2 Flange da canale Anti-vibration junction + 2 Duct flanges

Perdite di carico aria - Air pressure drop Pa(1)		<10 - <10	<10 - <10	<10 - <10	<10 - <10	<10 - <10	<10 - <10	<10 - <10	<10 - <10	<10 - <10	<10 - <10	<10 - <10	<10 - <10	
AV2J...A	Per bocca aspiraz. [A finale] For air intake suction [A final]	Mod.(3)	AV2J. 350x400A	AV2J. 550x450A	AV2J. 650x450A	AV2J. 800x600A	AV2J. 900x800A	AV2J. 1300x950A	AV2J. 1800x1100A	AV2J. 2000x1200A	AV2J. 2000x1250A	AV2J. 2500x1450A	AV2J. 3000x1550A	AV2J. 3600x1750A
AV2J...M	Per bocca mandata [M finale] For air supply outlet [M final]	Mod.(3)	AV2J. 350x400M	AV2J. 550x450M	AV2J. 650x450M	AV2J. 800x600M	AV2J. 900x800M	AV2J. 1300x950M	AV2J. 1800x1100M	AV2J. 2000x1200M	AV2J. 2000x1250M	AV2J. 2500x1450M	AV2J. 3000x1550M	AV2J. 3600x1750M

Serrande Tagliafuoco REI 180, Profondità 400, con fusibile termico 72°C(STF..A), 95°C(STF..M)

Perdite di carico aria - Air pressure drop Pa(1)		<10 - <10	<10 - <10	<10 - <11	<10 - <15	11 - 16	11 - 16	11 - 16	13 - 16	13 - 17	14 - 18	14 - 18	14 - 20	
STF...A	Per bocca aspiraz. [A finale] For air intake suction [A final] (T.set 72°C)	Mod.(3)	1x STF. 300x250A	1x STF. 500x300A	1x STF. 600x400A	1x STF. 750x550A	1x STF. 850x750A	1x STF. 1250x800A	4x STF. 800x400A	4x STF. 900x450A	4x STF. 900x500A	4x STF. 1150x500A	4x STF. 1400x500A	4x STF. 1500x600A
STF...M	Per bocca mandata [M finale] For air supply outlet [M final] (T.set 95°C)	Mod.(3)	1x STF. 300x250M	1x STF. 500x300M	1x STF. 600x400M	1x STF. 750x550M	1x STF. 850x750M	1x STF. 1250x800M	4x STF. 800x400M	4x STF. 900x450M	4x STF. 900x500M	4x STF. 1150x500M	4x STF. 1400x500M	4x STF. 1500x600M

Serrande Tagliafuoco di Espulsione (con fusibile termico 95°C) Expulsion Fire Dampers (with thermal fuse 95°C)

Perdite di carico aria - Air pressure drop Pa(1)		<10 - 13	<10 - 16	13 - 23	18 - 32	24 - 33	22 - 34	24 - 35	26 - 34	27 - 36	29 - 37	29 - 38	29 - 42	
STFE	Espulsione ("E" finale) Expulsion ("E" final) (T.set 95°C)	Mod.(3)	1x STFE. 300x200	1x STFE. 400x200	1x STFE. 500x200	1x STFE. 500x400	1x STFE. 600x600	1x STFE. 900x600	1x STFE. 1000x800	1x STFE. 1200x800	1x STFE. 1400x800	1x STFE. 1500x800	2x STFE. 1200x800	2x STFE. 1500x800

ESECUZIONI SPECIALI - SPECIAL EXECUTIONS

(4) Esecuzione cassa copertura in lamiera preverniciata grigio RAL9007 (in alternativa allo standard bianco RAL9002) - Solo per versioni P, K, X
Main casing execution made of pre-painted steel grey RAL9007 (as alternative to standard white RAL9002) - Only for P, K, X versions

RAL 9007	Compatibilità/y: Unità GG Orizz. & Verticale Horiz. & Vertical GG Unit	Cod.	129901621	129901622	129900621	129900622	129900623	129900624	129900625	129900626	129900627	129900628	129900629	129900630
			Mod	GG12-15	GG20-25-29	GG30-40	GG60-80	GG110-130	GG160-200	GG250-300	GG350-400	GG450-520	GG580-650	GG750-850

Dimensionamento di massima per le serrande tagliafuoco:	
STF...A (Aspirazione)	Va.max= 6 m/s (Sezione serranda ≈ 1/2 della Sezione bocca aspirazione)
STF...M (Mandata)	Va.max= 8 m/s (Sezione serranda ≈ 1/2 della Sezione bocca mandata)
STE (Espulsione)	Va.max= 10 m/s (Sezione serranda ≈ 1/3 della Sezione bocca mandata)

Sizing guidelines for fire dampers:	
STF...A (Air intake)	Va.max= 6 m/s (Damper section ≈ 1/2 Section of the air intake suction)
STF...M (Air supply)	Va.max= 8 m/s (Damper section ≈ 1/2 Section of the air supply outlet)
STE (Expulsion)	Va.max= 10 m/s (Damper section ≈ 1/3 Section of the air supply outlet)

- Dati tecnici NOMINALI: Primo valore riferito alla taglia più piccola; Secondo valore riferito alla taglia più grande. Perdite di carico aria (Pa): Valore <10Pa per gli accessori dove non indicata.
- Dimensioni @Z,P,K (Per versioni "X": A+40mm, B+20mm)
Box: Z= Zincato, P= Preverniciato, K= Doppio pannello 20mm, X= Doppio pannello 40mm
- AV2J, STF...: A richiesta Giunty e Serrande di dimensioni diverse a seconda delle proprie esigenze impiantistiche (prezzo diverso, in accordo alla sezione AIR).
- L'esecuzione speciale si intende estesa all'intera unità, comprensiva di tutti gli accessori come richiesto da ordine (se richiesta variante RAL9007, l'intera unità+accessori verranno forniti di colore grigio RAL9007).
 - STF...A/M: compreso eventuali profili/pannelli per tamponamento/adattamento bocca unità.
 - AV2J...A/M: Accessori forniti montati o non montati (a richiesta) sull'unità.
 - STF...A/M - STF: accessori forniti non montati (installabili solo sui canali aria, non sull'unità, a cura del cliente).

- NOMINAL technical data: First value referred to smaller size; Second value referred to larger size. Air pressure drops (Pa): Value < 10Pa for accessories where not indicated.
- Dimensions @Z,P,K (For versions "X": A+40mm, B+20mm)
Box: Z= Galvanized, P= Pre-Painted, K= Double panel 20mm, X= Double panel 40mm
- AV2J, STF...: On request Junctions and Dampers of different dimensions according to your system requirements (different price, according to AIR section).
- The special execution is referring to the complete unit, including all according to the order accessories (in case of RAL9007 variant, all unit + accessories will be supplied in grey RAL9007 colour).
 - STF...A/M: including any closing profiles/panels for adapting to air outlet of the unit.
 - AV2J...A/M - STF...A/M: Accessories supplied mounted or not mounted (on request) on the unit.
 - STF...A/M - STF: Access. supplied not mounted (to be installed on the air ducts only, by the customer, not on the unit).