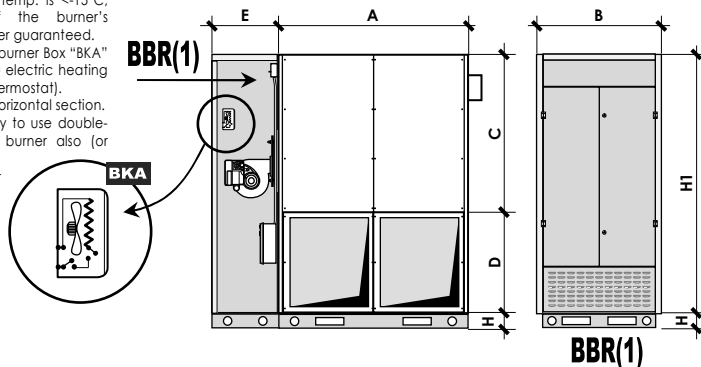


■ Quando la temperatura esterna è < -15°C, il funzionamento dell'elettronica del bruciatore non è più garantita. Obbligatorio Kit Antifreeze per Box bruciatore "BKA" (BKA = unità di riscaldamento elettrica controllata da termostato). Prezzo BKA: vedi sez. GG-orizzontali. Nota: obbligatorio adottare anche il Box bruciatore in doppio pannello "BBR-K" (o box BBR isolato). Disponibili su richiesta diverse soluzioni per il riscaldamento del box BBR (es. spillamento aria calda di mandata, ecc.).

■ When the external temp. is < -15°C, the operation of the burner's electronic is no longer guaranteed. The antifreeze kit of burner Box "BKA" is mandatory (BKA = electric heating unit controlled by thermostat). Price BKA: see GG-horizontal section. Note: it is mandatory to use double-panel "BBR-K" box burner also (or insulated BBR box). Available on request different solutions for heating the BBR box (eg. Hot air supply taking, etc.).



Compatibilità/y	GG	12-15	20-25-29	30-40	60-80	110-130	160-200	250-300	350-400	450-520	580-650	750-850	1000-1200
Portata aria - Air flow (NOMINAL ΔT=40°C) m³/h(3)		980-1.260	1610-1940-2300	2.370-3.210	4.810-6.490	8.860-10.530	12.970-16.170	20.220-24.260	28.370-32.410	36.390-42.030	46.840-52.560	60.640-68.730	80.850-97.580
Dimensioni Dimensions (2)													
A x B mm x mm		450 x 450	650 x 500	750 x 500	900 x 650	1.000 x 850	1.400 x 1.000	1.900 x 1.150	2.100 x 1.250	2.100 x 1.300	2.600 x 1.500	3.100 x 1.600	3.700 x 1.800
C(GG-ME) - D mm - mm		900 - 400	940 - 460	1.100 - 500	1.200 - 600	1.450 - 650	1.550 - 750	1.750 - 650	1.700 - 750	1.950 - 800	2.200 - 800	2.300 - 800	2.400 - 800
HI = C+D mm		1.300	1.400	1.600	1.800	2.100	2.300	2.400	2.450	2.750	3.000	3.100	3.200
Box bruciatore - Burner box		400	400	400	450	500	700	800	800	900	900	1.000	1.100
Plenum mandata - Air supply plenum		400	400	400	400	400	500	500	600	600	600	700	700

Cuffia aspirazione con rete antivolatile + Filtro aria piano con grado filtrazione EU3 (EUROVENT 4/5) - Idoneo per la chiusura di solo N° 1 lato della sezione di aspirazione Air intake casing with bird-proof net + Flat air filter with EU3 filtering level (EUROVENT 4/5) - Suitable to close only 1 side of the air intake section													
Cod. Padre-Father	129901271	129901272	129900271	129900272	129900273	129900274	129900275	129900276	129900277	129900278	129900279	129900280	
Pdc.aria (filtro pulito) - Air press. drop (clean filter) Pa(3)	<10 - 10	<10 - 11	<10 - 13	14 - 25	27 - 38	25 - 39	44 - 64	52 - 68	61 - 81	65 - 82	68 - 88	63 - 91	
BCA-Z Zincato - Galvanized													
BCA-P Preverniciato - Pre-painted													
BCA-K Doppio/Double Pan, 20mm													
BCA-X Doppio/Double Pan, 40mm													

Plenum di mandata aria con n° 3 griglie a semplice ordine di alette (alette in lamiera stampata, in ogni caso orientabili) - A richiesta plenum con solo n° 1 o 2 griglie, stesso prezzo Air supply plenum with no. 3 single bank air grills (fins made of punched steel, anyway adjustable) - On request plenum with no. 1 or 2 grills, same price													
Cod. Padre-Father	129901281	129901282	129900281	129900282	129900283	129900284	129900285	129900286	129900287	129900288	129900289	129900290	
Perdite di carico aria - Air pressure drop Pa(3)	<10 - 10	<10 - 11	<10 - 13	14 - 25	27 - 38	25 - 39	44 - 64	52 - 68	61 - 81	65 - 82	68 - 88	63 - 91	
BPL-Z Zincato - Galvanized													
BPL-P Preverniciato - Pre-painted													
BPL-K Doppio/Double Pan, 20mm													
BPL-X Doppio/Double Pan, 40mm													

Box protezione Bruciatore (4) + esecuzione "EXE" (5) - Accessorio obbligatorio per le unità da installare all'esterno - (Bruciatore escluso: accessorio addizionale) Burner protection Box (4) + "EXE" execution (5) - Accessory mandatory for outdoor installation - (Excluded burner: additional accessory)													
Compatibilità/y: GG-ME		Box bruciatore BBR idoneo per GG con sezione BV. A richiesta accessorio analogo per GG con sezione BV1 (più grande), stesso prezzo. BBR Burner box suitable for GG with BV section. On request accessories similar for GG with BV1 section (bigger), same price.											
Cod. Padre-Father	129901291	129901292	129900291	129900292	129900293	129900294	129900295	129900296	129900297	129900298	129900299	129900300	
BBR-Z Zincato - Galvanized													
BBR-P Preverniciato - Pre-painted													
BBR-K Doppio/Double Pan, 20mm													
BBR-X Doppio/Double Pan, 40mm													

Compatibilità/y: GG-CON		Box bruciatore BBR1 idoneo per GG con sezione BV. A richiesta accessorio analogo per GG con sezione BV1 (più grande), stesso prezzo. BBR1 Burner box suitable for GG with BV section. On request accessories similar for GG with BV1 section (bigger), same price.											
Cod. Padre-Father	129901731	129901732	129900731	129900732	129900733	129900734	129900735	129900736	129900737	129900738	129900739	129900740	
BBR1-Z Zincato - Galvanized													
BBR1-P Preverniciato - Pre-painted													
BBR1-K Doppio/Double Pan, 20mm													
BBR1-X Doppio/Double Pan, 40mm													

Nomenclatura - Nomenclature	Mod.(1)	00-V	0-V	1-V	2-V	3-V	4-V	5-V	6-V	7-V	8-V	9-V	10-V
-----------------------------	---------	------	-----	-----	-----	-----	-----	-----	-----	-----	-----	-----	------

- (1) Nome Mod.: Completare il nome dell'accessorio con la sigla indicata ("V" finale = per versione Verticale).
Ad es. il Mod. evidenziato sarà BCA-Z00-V (Analogamente i successivi saranno BCA-Z0-V/Z1-V.../Z10-V.
Per il mod. BCA-P i nomi saranno BCA-P00-V/.../P10-V. Analoghi per BCA-K e BCA-X)
- Box: **Z**= Zincato, **P**= Preverniciato, **K**= Doppio pannello 20mm, **X**= Doppio pannello 40mm
- (2) Dimensioni @Z,P,K (Per versioni "X": A+40mm, B+20mm)
- (3) Dati tecnici NOMINAL: Primo valore riferito alla taglia più piccola, Secondo valore riferito alla taglia più grande.
Perdite di carico aria (Pa) riferite alla portata aria NOMINALE (primo valore taglia piccola, secondo taglia grande).
- (4) Box protezione bruciatore con griglia di aereazione calibrata in funzione della portata aria comburente richiesta dall'unità, con pannello di fondo chiuso (per il passaggio dei cavi elettrici e delle tubazioni gas di alimentazione, forare il pannello più opportuno).
BBR-K, BBR-X (BBR1-K, BBR1-X): Disponibili (e consigliati) Box bruciatore realizzati in Singolo pannello preverniciato (P) ma compatibili per unità GG nelle versioni K/X, stesso prezzo del BBR-P (BBR1-P).
- (5) EXE: Esecuzione unità per installazione all'esterno: Unità fornita senza pretranci e senza fori inutilizzati. Siliconatura dei bordi dei pannelli superiori e siliconatura di eventuali fori non utilizzati. Viti superiori fissate con rondella in PVC a tenuta o protette con silicone.
- BCA**: Accessorio idoneo per sezione BV. A richiesta accessorio analogo per sezione BV1, stesso prezzo.
 - BCA**: Accessorio idoneo per solo n° 1 lato della sezione di aspirazione (specificare quale lato desiderato, in ogni caso facile reversibilità in cantiere).
 - Sezioni/Accessori forniti montati o non montati (a richiesta) sull'unità.
- (1) Mod. Name: Complete the name of the accessory with the code indicated ("V" final = for Vertical version).
Eg. the highlighted Model will be BCA-Z00-V [Similarly the next will be BCA-Z0-V/Z1-V.../Z10-V.
For the BCA-P model the names will be BCA-P00-V/.../P10-V. Similarly for BCA-K and BCA-X]
- Box: **Z**= Galvanized, **P**= Pre-Painted, **K**= Double panel 20mm, **X**= Double panel 40mm
- (2) Dimensions @Z,P,K (For versions "X": A+40mm, B+20mm)
- (3) NOMINAL technical data: First value referred to smaller size, Second value referred to larger size.
Air pressure drops (Pa) referred to the NOMINAL air flow (first value smaller size, second value larger size).
- (4) Burner protection Box with aerating grill calibrated on the combustive unit's air-flow, with closed bottom panel (for the electrical cables and gas supply lines, drill the most appropriate panel).
BBR-K, BBR-X (BBR1-K, BBR1-X): Available (and recommended) burner boxes made of single pre-painted panel (P) but compatible with GG units in K/X versions, same price as BBR-P (BBR1-P).
- (5) EXE: Execution of the unit for outdoor installation: Unit supplied without knockouts and unused holes. Upper panels' edges and possible unused holes protected by silicon + Upper screws fixed with PVC sealing washers or silicon protected.
- BCA**: Accessory suitable for BV section. On request accessory similar for BV1 section, same price.
 - BCA**: Accessory suitable for only 1 side of the air intake section (please specify the required side, anyway can be easily reversed even on working site).
 - Sections/Accessories supplied mounted or not mounted (on request) on the unit.