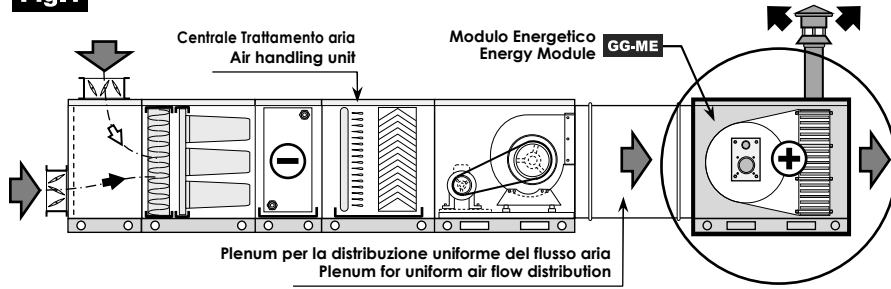


**Fig.1**



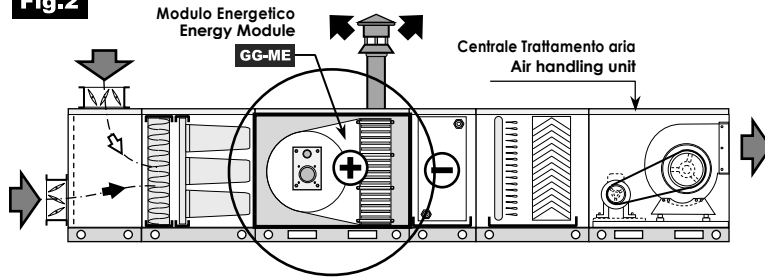
**Installazione Modulo Energetico "GG-ME + BME" a valle di una Centrale Trattamento Aria**

Note: il modulo energetico può essere inserito sia a monte del ventilatore (in aspirazione), sia a valle del ventilatore (in mandata). Con modulo GG-ME installato dopo il ventilatore, il sistema lavora in condizioni di "Sicurezza Intrinseca".

**Installation Energy Module "GG-ME + BME" downstream an Air Handling Unit**

Note: the energy module can be installed both upstream (air intake) or downstream the fan (air supply). With GG-ME module installed after the fan, the system works under "Intrinsic safety conditions".

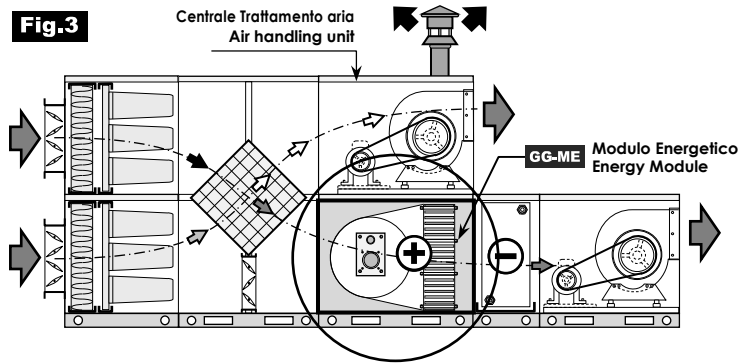
**Fig.2**



**Installazione Modulo Energetico "GG-ME + TTS" all'interno di una Centrale Trattamento Aria**

Installation Energy Module "GG-ME + TTS" inside an Air Handling Unit

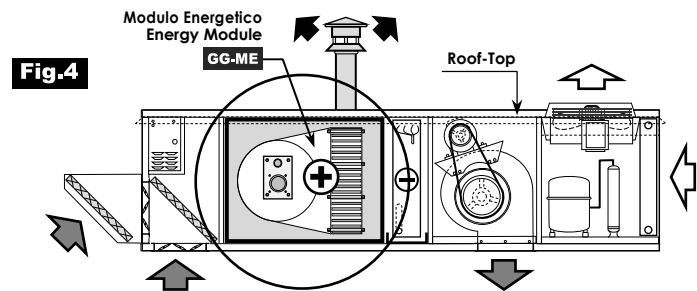
**Fig.3**



**Installazione Modulo Energetico "GG-ME + TTS" all'interno di una Centrale Trattamento Aria**

Installation Energy Module "GG-ME + TTS" inside an Air Handling Unit

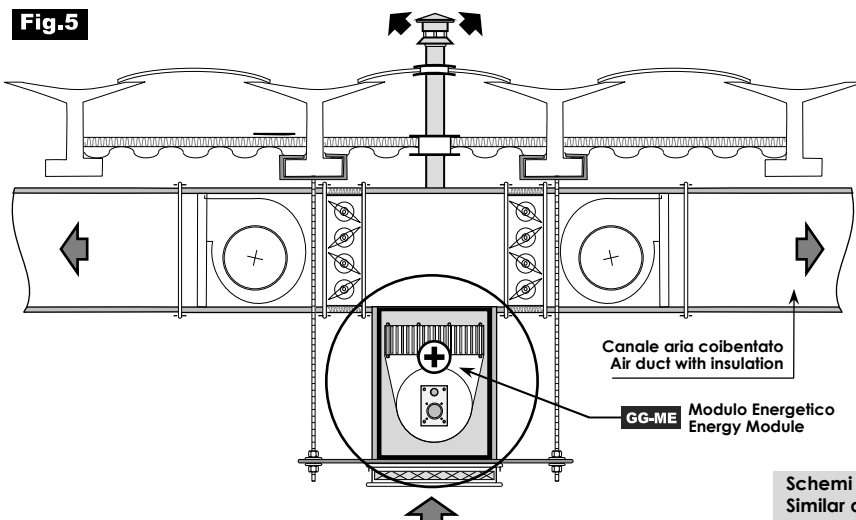
**Fig.4**



**Installazione Modulo Energetico "GG-ME" all'interno di un Roof-Top**

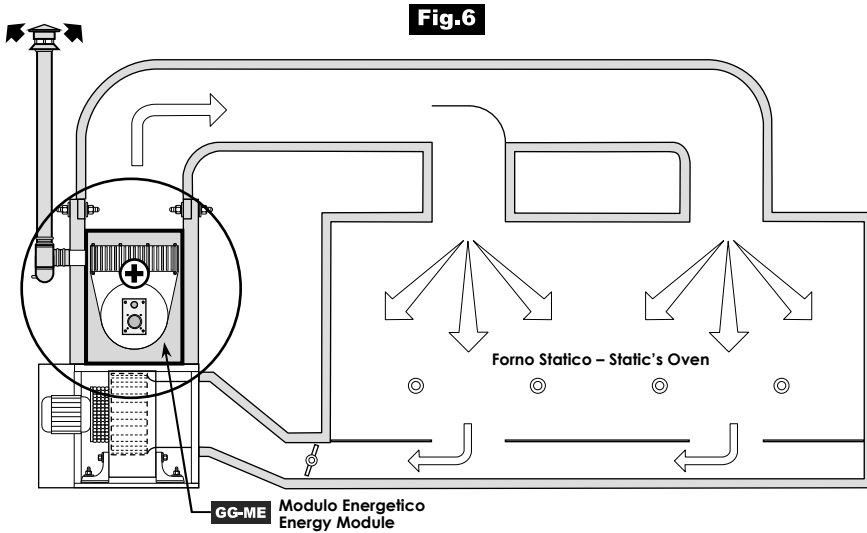
Installation Energy Module "GG-ME" inside a Roof-top

**Fig.5**



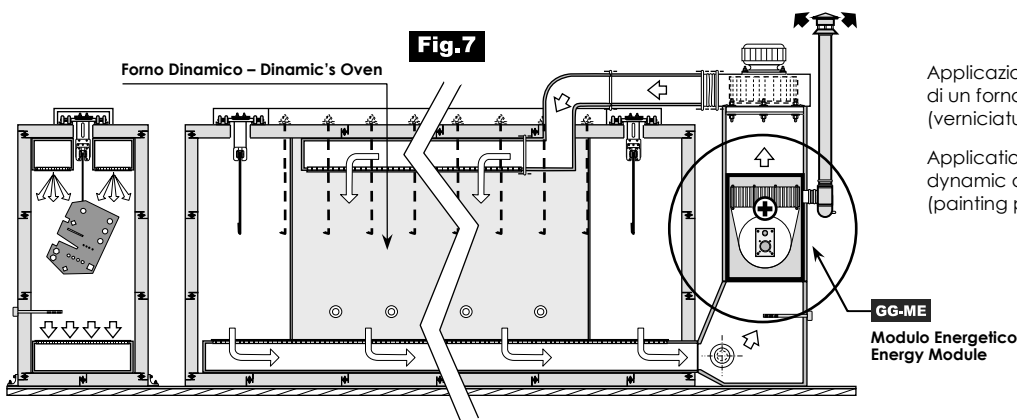
**Installazione Modulo Energetico "GG-ME" all'interno di un Canale aria**

Installation Energy Module "GG-ME" inside an Air duct



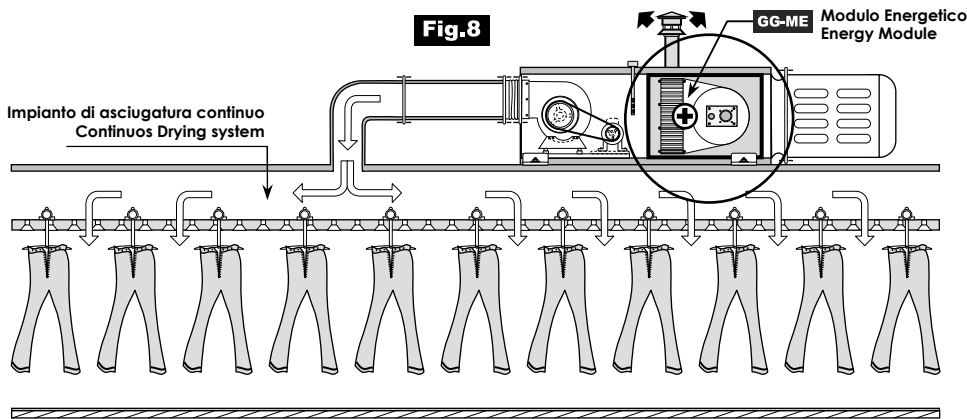
Applicazione Modulo Energetico "GG-ME" all'interno di un forno statico essiccazione prodotti alimentari

Application of "GG-ME" Energy Module inside a static oven for food drying



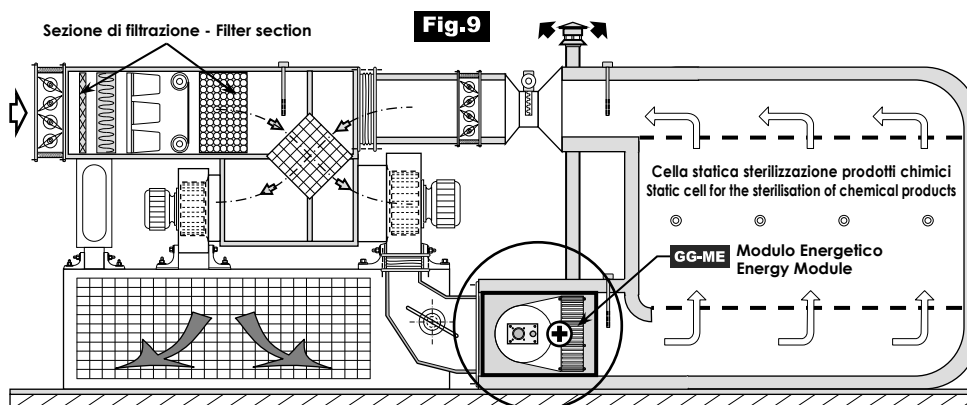
Applicazione Modulo Energetico "GG-ME" all'interno di un forno dinamico di essiccazione/asciugatura (verniciatura)

Application of "GG-ME Energy module inside a dynamic desiccation/drying oven (painting process)



Applicazione Modulo Energetico "GG-ME" all'interno di un impianto continuo di asciugatura abbigliamento (a tutta aria a perdere)

Application of "GG-ME Energy module inside a continuous clothes drying system (air totally to lose)



Applicazione Modulo Energetico "GG-ME" su Cella statica di sterilizzazione prodotti chimici (funzionamento a tutta aria esterna e recupero di calore dall'aria espulsa)

Application of "GG-ME Energy module inside a static cell for the sterilisation of chemical products (operating with total external air with heat recovery of exhaust air)