

F

ENFRIAMIENTO EVAPORATIVO



MET MANN
Creando Clima desde 1959



www.metmann.com
Tel. +34 93 851 15 99



FRESC MANN PREMIUM

RAFRAÎCHISSEUR PAR ÉVAPORATION ÉCOLOGIQUE.

4.200 À 12.000 M³/H

Les rafraîchisseurs adiabatiques portables FREC MANN et BRIS MANN, sont une solution pour la diminution de température de zones de travail, focus de chaleur ou de moyens espaces ou on a besoin un système économique et efficace, avec une basse consommation électrique. Les modèles peuvent être fournis avec régulation du débit tout/rien, ou avec boîtier avec variateur de fréquence pour ajuster le débit d'air nécessaire.

Quelques détails constructifs:

- Sortie d'air frontal avec grille d'impulsion de double déflexion modèle FRESC MANN, ou avec diffuseur d'air supérieur de 8 sorties modèle BRIS MANN.
- Appareils avec boîtier électrique incorporé de 1 vitesse, ou avec convertisseur de fréquence pour la régulation du débit.
- Groupe ventilateur avec moteur incorporé ou à transmission.
- Groupe ventilateur avec traitement anticorrosif couleur gris RAL-7035 (FR-09, FR-12).
- Roulements anticorrosives avec couvercles d'étanchéité incluse (FR-09, FR-12).
- Structure rigide moyennant pièces de polyamide de grande épaisseur et avec des nervures intérieurs.
- Poteaux en acier inoxydable AISI-304.
- Panneaux rafraîchisseurs d'haute rendement avec grille métallique peinte en couleur gris RAL 7035.
- Roues de nylon pour faciliter leur transport.
- Incluse le tuyau avec système de branchement rapide de l'eau au réseau.
- Système de vidange manuel avec vanne anticorrosive.
- Installation hydraulique et électrique branchées de fabrique.

Garantie de 1 année, à exception de la base et toit en polyamide 10 années

Pour le dessin et fabrication, réalisées intégralement par METMANN, on a préservé l'objectif d'obtenir des hautes performances, facilité pour l'installation et la garantie d'un système efficace et durable pendant le temps.

Dessinés et fabriqués par
MET MANN

Garantía 10 años
estructura poliamida
Garantía 1 año
resto de Componentes

Equipos en concepto
de alquilar con
opción de compra

Pourquoi METMANN?

- Nous garantissons pour 10 années la structure extérieure, et pour 1 année le reste des éléments
- Nous sommes des fabricants et nous pouvons nous adapter à vos besoins
- Conseil technique-commercial totalement personnalisé
- Nous garantissons la fourniture de pièces de rechange sans limite par rapport au temps



GRILLES DE DOUBLE DÉFLECTION AU MODÈLE FREC MANN.



SYSTÈME D'OUVERTURE RAPIDE MOYENNANT DES FIXATEURS DE DEMI-TOUR.



PANNEAU DE CONTROL FRONTAL DE 1 VITESSE OU RÉGLABLE.



DIFFUSEUR D'AIR À 8 DIRECTIONS AVEC GRILLE DE SIMPLE DÉFLECTION AU MODÈLE BRIS MANN.



TUYAU AVEC SYSTÈME DE BRANCHEMENT RAPIDE DE L'EAU AU RÉSEAU.



ROUES DE NYLON.

FRESC MANN SORTIE D'AIR FRONTAL



CODE	MODÈLE	DÉBIT D'AIR m³/h	RÉGLAGE DE DÉBIT	EPAISSEUR DU PANNEAU mm	EFFICACITÉ DU PANNEAU %	PUISSANCE VENTILATEUR kW	PUISSANCE POMPE W	TENSION VENTILATEUR /POMPE
15010073147	FR-07 Réglable	4.200	RÉGLABLE	50	65	0,75	38	A/A
15010092145	FR-09 1 vitesse	9.000	1 VITESSE	50	66	0,75	38	B/A
15010092144	FR-09 Réglable	9.000	RÉGLABLE	50	66	0,75	38	B/A
15010122145	FR-12 1 vitesse	12.000	1 VITESSE	75	78	1,10	38	B/A
15010122144	FR- 12 Réglable	12.000	RÉGLABLE	75	78	1,10	38	B/A
15010152145	FR-15 1 vitesse	15000	1 VITESSE	100	87	2,2	38	B/A
15010152144	FR-15 Réglable	15000	RÉGLABLE	100	87	2,2	38	B/A

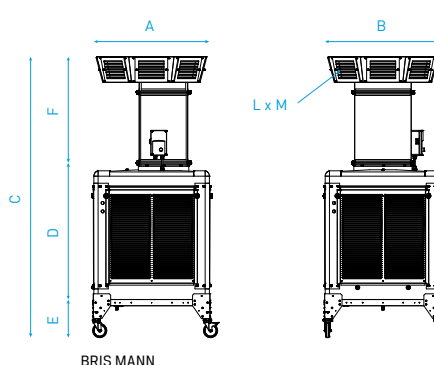
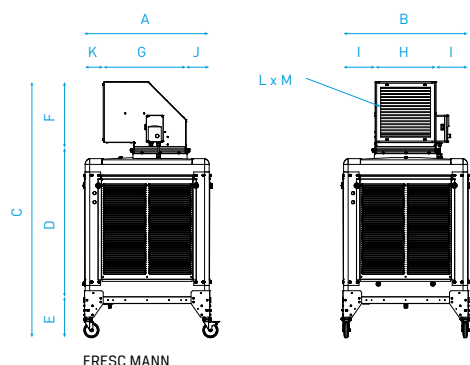
BRIS MANN SORTIE PÉRIMÉTRIQUE AVEC 8 SORTIES D'AIR



CODE	MODÈLE	DÉBIT D'AIR m³/h	RÉGLAGE DE DÉBIT	EPAISSEUR DU PANNEAU mm	EFFICACITÉ DU PANNEAU %	PUISSANCE VENTILATEUR kW	PUISSANCE POMPE W	TENSION VENTILATEUR /POMPE
1501FA073	FA-07 Réglable	4.200	RÉGLABLE	50	65	0,75	38	A/A

TENSION: A-230V/I/50HZ B-400V/III/50HZ

DIMENSIONS



DIMENSIONS mm

MODÈLE	A	B	C	D	E	F	G	H	I	J	K	L X M	POIDS (À VIDE)	POIDS (AVEC DE L'EAU)
FR-07	825	825	1700	980	270	450	550	405	210	155	120	350X350	110	120
FR-09	1135	1135	2110	1140	270	700	650	655	240	145	340	600X600	190	210
FR-12	1135	1135	2110	1140	270	700	650	655	240	145	340	600X600	200	220
FR-15	1135	1135	2110	1140	270	700	650	655	240	145	340	600X600	210	230

DIMENSIONS mm

MODÈLE	A	B	C	D	E	F	L X M	POIDS (À VIDE)	POIDS (AVEC DE L'EAU)
FA-07	825	825	1995	970	270	755	200X150 (8U.)	115	125


TEMPÉRATURE D'IMPULSION
Rafraîchisseur par évaporation FR-07

HUMIDITÉ	TEMPÉRATURE EXTÉRIEURE		34	36	38	40	42	44
	30	32						
20%	18	20,2	21,6	23	24,4	25,8	27,2	28,6
25%	20,1	21,6	23,1	24,5	26,1	27,5	29,1	30,5
30%	21,5	22	24,5	26,1	27,6	29,2	30,8	32,3
40%	23,8	25,4	27,1	28,8	30,5	32,2	34	35,6
50%	25,9	27,7	29,5	31,4	33,1	35	36,9	38,7

Rafraîchisseur par évaporation FR-09

HUMIDITÉ	TEMPÉRATURE EXTÉRIEURE		34	36	38	40	42	44
	30	32						
20%	19,2	20,5	22	23,3	24,8	26,1	27,5	29
25%	20,4	22	23,4	24,9	26,4	27,9	29,4	30,8
30%	21,8	23,3	24,9	26,4	28	29,6	31,2	32,8
40%	24,1	25,8	27,4	29,2	30,8	32,6	34,4	36,1
50%	26,2	28,1	29,9	31,7	33,5	35,4	37,2	39,1

Rafraîchisseur par évaporation FR-12

HUMIDITÉ	TEMPÉRATURE EXTÉRIEURE		34	36	38	40	42	44
	30	32						
20%	17,6	18,9	20,3	21,6	22,9	24,2	25,6	27
25%	18,8	20,3	21,7	23,1	24,5	25,9	27,4	28,8
30%	20,1	21,6	23,1	24,5	26,1	27,5	29,1	30,6
40%	22,3	23,9	25,5	27,2	28,8	30,5	32,2	33,7
50%	24,3	26,1	27,9	29,7	31,3	33,1	34,9	36,7

Rafraîchisseur par évaporation FA-07

HUMIDITÉ	TEMPÉRATURE EXTÉRIEURE		34	36	38	40	42	44
	30	32						
20%	18	20,2	21,6	23	24,4	25,8	27,2	28,6
25%	20,1	21,6	23,1	24,5	26,1	27,5	29,1	30,5
30%	21,5	22	24,5	26,1	27,6	29,2	30,8	32,3
40%	23,8	25,4	27,1	28,8	30,5	32,2	34	35,6
50%	25,9	27,7	29,5	31,4	33,1	35	36,9	38,7



MET MANN

Creando Clima desde 1959

Metalúrgica Manlleuense S.A.

Fontcuberta, 32-36
Apartado de correos 23
08560 Manlleu (Barcelona)
SPAIN

Service à la clientèle

T +34 93 851 15 99
F +34 93 851 16 45
www.metmann.com
metmann@metmann.com

