

F

ENFRIAMIENTO EVAPORATIVO



MET MANN
Creando Clima desde 1959



www.metmann.com
Tel. +34 93 851 15 99



Diseñados y fabricados por

MET MANN

Garantía 10 años
estructura poliamida

Garantía 1 año
resto de componentes

**Equipos en concepto
de alquiler con
opción de compra**

FRESC MANN PREMIUM

ENFRIADOR EVAPORATIVO ECOLÓGICO. 4.200 A 15.000 M³/H

Los enfriadores evaporativos portátiles FRESC MANN y BRIS MANN, son una solución para la disminución de temperatura de zonas de trabajo, focos de calor o medianos espacios en los que se necesita un sistema económico y eficaz con un bajo consumo eléctrico.

Los modelos pueden ser suministrados con regulación de caudal todo/nada o con cuadro eléctrico con convertidor de frecuencia para ajustar el caudal de aire necesario.

Algunos detalles constructivos:

- Salida de aire frontal con rejilla de impulsión de doble deflexión modelo FRESC MANN o con difusor de aire superior de 8 salidas modelo BRIS MANN.
- Equipos con cuadro eléctrico incorporado de 1 velocidad o con convertidor de frecuencia para la regulación del caudal.
- Grupo ventilador con motor incorporado o a transmisión.
- Rodamientos anticorrosivos con tapa de estanqueidad incluida (FR-09 / FR-12 / FR-15).
- Estructura rígida mediante piezas de poliamida de gran espesor y enervadas interiormente.
- Postes cantonera fabricados en acero inoxidable de la calidad AISI-304.
- Paneles enfriadores de alto rendimiento con rejillas de protección en color gris RAL 7035.
- Ruedas de nylon para facilitar su transporte.
- Incluye manguera de 25m con sistema de enchufe rápido.
- Sistema de vaciado manual con válvula anti corrosiva.
- Instalación hidráulica y eléctrica conexionadas en fábrica.

Garantía de 1 año excepto base y techo en poliamida 10 años

En el diseño y fabricación, realizado íntegramente por MET MANN, se han tenido en cuenta obtener elevadas prestaciones, facilidad de instalación y la garantía de un sistema eficaz y duradero en el tiempo.

¿Por qué MET MANN?

- Garantizamos 10 años la estructura exterior de poliamida y 1 año el resto de elementos
- Somos fabricantes y podemos adaptarnos a sus necesidades.
- Asesoramiento técnico-comercial totalmente personalizado.
- Garantizamos el suministro de piezas de recambio sin límite de tiempo.



REJILLAS DE DOBLE DEFLEXIÓN EN EL MODELO FRESC MANN.



SISTEMA DE APERTURA RÁPIDA CON FIJADORES DE MEDIA VUELTA.



PANEL DE CONTROL FRONTAL DE 1 VELOCIDAD O REGULABLE.



DIFUSOR DE AIRE A 8 DIRECCIONES CON REJILLAS DE SIMPLE DEFLEXIÓN EN EL MODELO BRIS MANN.



MANGUERA CON ENCHUFE RÁPIDO A LA RED.



RUEDAS DE TRANSPORTE DE NYLON.

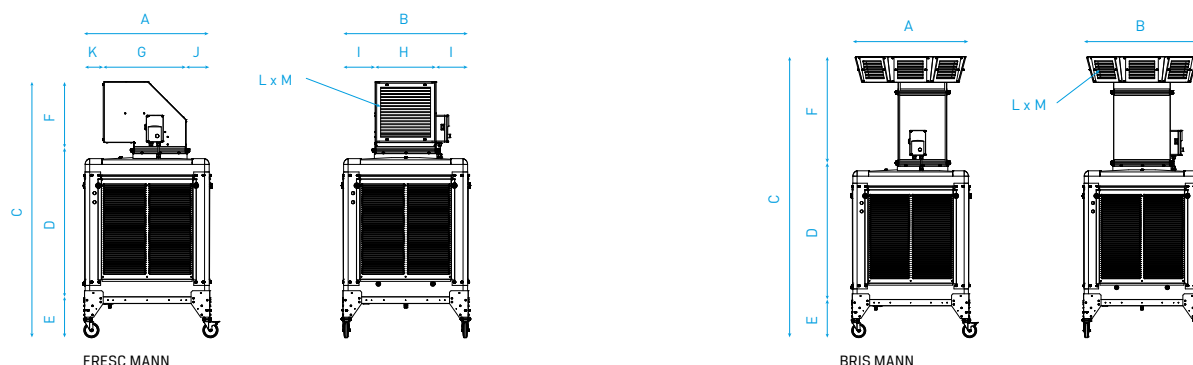
**FRESC MANN
SALIDA DE AIRE FRONTAL**


CÓDIGO	MODELO	CAUDAL DE AIRE m³/h	REGULACIÓN CAUDAL	ESPESOR PANEL ENFRIADOR mm	EFICACIA PANEL ENFRIADOR %	POTENCIA VENTILADOR kW	POTENCIA BOMBA W	TENSIÓN VENTILADOR /BOMBA
15010073147	FR-07 REGULABLE	4.200	VARIABLE	50	65	0,75	38	A/A
15010092145	FR-09 1 VELOCIDAD	9.000	1 VELOCIDAD	50	66	0,75	38	B/A
15010092144	FR-09 REGULABLE	9.000	VARIABLE	50	66	0,75	38	B/A
15010122145	FR-12 1 VELOCIDAD	12.000	1 VELOCIDAD	75	78	1,10	38	B/A
15010122144	FR- 12 REGULABLE	12.000	VARIABLE	75	78	1,10	38	B/A
15010152145	FR-15 1 VELOCIDAD	15.000	1 VELOCIDAD	100	87	2,2	38	B/A
15010152144	FR-15 REGULABLE	15.000	VARIABLE	100	87	2,2	38	B/A

**BRIS MANN
SALIDA PERIMETRAL CON 8 SALIDAS DE AIRE**


CÓDIGO	MODELO	CAUDAL DE AIRE m³/h	REGULACIÓN CAUDAL	ESPESOR PANEL ENFRIADOR mm	EFICACIA PANEL ENFRIADOR %	POTENCIA VENTILADOR kW	POTENCIA BOMBA W	TENSIÓN VENTILADOR /BOMBA
1501FA073	FA-07 REGULABLE	4.200	VARIABLE	50	65	0,75	38	A/A

TENSIÓN: A-230V/I/50HZ. B-400V/III/50HZ

DIMENSIONES

DIMENSIONES mm

MODELO	A	B	C	D	E	F	G	H	I	J	K	L x M	PESO VACIO KG	PESO AGUA KG
FR-07	825	825	1700	980	270	450	550	405	210	155	120	350X350	110	120
FR-09	1135	1135	2110	1140	270	700	650	655	240	145	340	600X600	190	210
FR-12	1135	1135	2110	1140	270	700	650	655	240	145	340	600X600	200	220
FR-15	1135	1135	2110	1140	270	700	650	655	240	145	340	600X600	210	230

DIMENSIONES mm

MODELO	A	B	C	D	E	F	L x M	PESO VACIO KG	PESO AGUA KG
FA-07	825	825	1995	970	270	755	200X150 (8U.)	115	125

TEMPERATURAS DE IMPULSIÓN

Enfriador evaporativo FR-07

HUMEDAD	TEMPERATURA EXTERIOR		34	36	38	40	42	44
	30	32						
20%	18	20,2	21,6	23	24,4	25,8	27,2	28,6
25%	20,1	21,6	23,1	24,5	26,1	27,5	29,1	30,5
30%	21,5	22	24,5	26,1	27,6	29,2	30,8	32,3
40%	23,8	25,4	27,1	28,8	30,5	32,2	34	35,6
50%	25,9	27,7	29,5	31,4	33,1	35	36,9	38,7

Enfriador evaporativo FR-09

HUMEDAD	TEMPERATURA EXTERIOR		34	36	38	40	42	44
	30	32						
20%	19,2	20,5	22	23,3	24,8	26,1	27,5	29
25%	20,4	22	23,4	24,9	26,4	27,9	29,4	30,8
30%	21,8	23,3	24,9	26,4	28	29,6	31,2	32,8
40%	24,1	25,8	27,4	29,2	30,8	32,6	34,4	36,1
50%	26,2	28,1	29,9	31,7	33,5	35,4	37,2	39,1

Enfriador evaporativo FR-12

HUMEDAD	TEMPERATURA EXTERIOR		34	36	38	40	42	44
	30	32						
20%	17,6	18,9	20,3	21,6	22,9	24,2	25,6	27
25%	18,8	20,3	21,7	23,1	24,5	25,9	27,4	28,8
30%	20,1	21,6	23,1	24,5	26,1	27,5	29,1	30,6
40%	22,3	23,9	25,5	27,2	28,8	30,5	32,2	33,7
50%	24,3	26,1	27,9	29,7	31,3	33,1	34,9	36,7

Enfriador evaporativo FA-07

HUMEDAD	TEMPERATURA EXTERIOR		34	36	38	40	42	44
	30	32						
20%	18	20,2	21,6	23	24,4	25,8	27,2	28,6
25%	20,1	21,6	23,1	24,5	26,1	27,5	29,1	30,5
30%	21,5	22	24,5	26,1	27,6	29,2	30,8	32,3
40%	23,8	25,4	27,1	28,8	30,5	32,2	34	35,6
50%	25,9	27,7	29,5	31,4	33,1	35	36,9	38,7



MET MANN

Creando Clima desde 1959

Metalúrgica Manlleuense S.A.

Fontcuberta, 32-36
Aptartado de correos 23
08560 Manlleu (Barcelona)
SPAIN

Atención al cliente

T +34 93 851 15 99
F +34 93 851 16 45
www.metmann.com
metmann@metmann.com

