

F

ENFRIAMIENTO EVAPORATIVO



MET MANN

Creando Clima desde 1959



www.metmann.com

Tel. +34 93 851 15 99

Novedad



Garantía 1 año

PLAN REMOVE
Consulte condiciones especiales

¿Por qué MET MANN?

- Garantizamos 1 años todos los elementos constructivos.
- Somos fabricantes y podemos adaptarnos a sus necesidades.
- Asesoramiento técnico-comercial totalmente personalizado.
- Garantizamos el suministro de piezas de recambio durante 10 años

ECO COOLER

ENFRIADOR EVAPORATIVO ECOLÓGICO 16.000 M³/H

Los enfriadores evaporativos ECO COOLER son equipos de enfriamiento evaporativo con ventilador axial y con una estructura totalmente en plástico, pueden ser suministrados en distintas posiciones de impulsión (inferior, superior o lateral).

Sus elevadas prestaciones de enfriamiento, así como su reducido consumo eléctrico permiten obtener un sistema de acondicionamiento de aire, económico y totalmente ecológico ya que su elemento refrigerante es el agua. Su potente ventilador axial, permite su regulación según las necesidades en cada momento.

Estos equipos son ideales para el acondicionamiento de locales comerciales, industriales o agropecuarios.

En el diseño y fabricación se ha tenido en cuenta obtener elevadas prestaciones, facilidad en la instalación y la garantía de un sistema eficaz y duradero en el tiempo.

Algunos detalles constructivos:

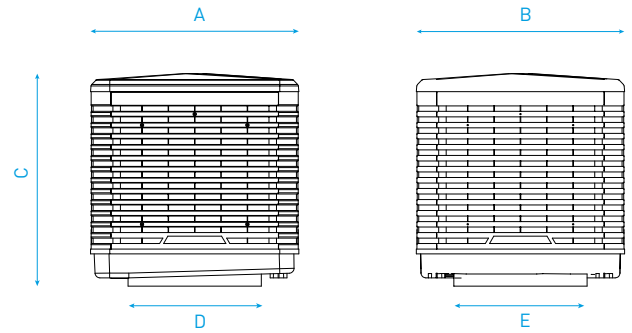
- Salidas de aire inferior, lateral o superior.
- Estructura exterior en plástico resistente a los rayos ultravioleta y temperaturas extremas de -20° a +86°C.
- Grupo ventilador axial de gran caudal de aire con motor de aluminio resistente a aguas salinas y con disipador de calor.
- Bomba de agua con sistema de drenaje incluido.
- Válvula de descarga de larga duración.

CÓDIGO	MODELO	CAUDAL DE AIRE m ³ /h	CONSUMO AGUA l/h	ESPEJOR PANEL ENFRIADOR mm	EFICACIA PANEL ENFRIADOR %	POTENCIA ELÉCTRICA KW	TENSIÓN ELÉCTRICA
1501AP18V	EC18-V	16.000	15 - 20	100	85	1,10	230V/1/50Hz
1501AP18VS	EC18-VS	16.000	15 - 20	100	85	1,10	230V/1/50Hz
1501AP18H	EC18-H	16.000	15 - 20	100	83	1,10	230V/1/50Hz

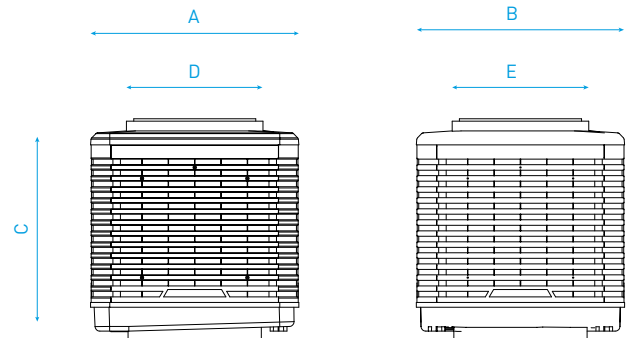
HASTA FINALIZACIÓN DE STOCK

MODELO CON SALIDA DE AIRE INFERIOR V
DIMENSIONES mm

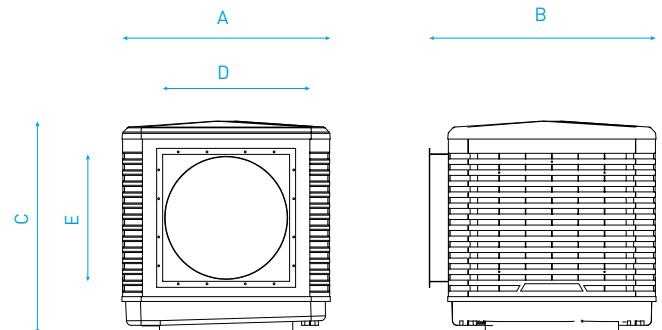
MODELO	A	B	C	D	E	PESO EN VACIO / CON AGUA
EC-18-V	1160	1160	940	675	675	80 / 130 KG


MODELO CON SALIDA DE AIRE SUPERIOR VS
DIMENSIONES mm

MODELO	A	B	C	D	E	PESO EN VACIO / CON AGUA
EC-18-VS	1160	1160	980	675	675	80 / 130 KG

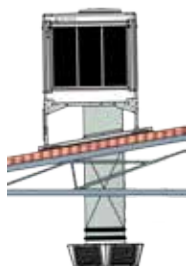

MODELO CON SALIDA DE AIRE LATERAL H
DIMENSIONES mm

MODELO	A	B	C	D	E	PESO EN VACIO / CON AGUA
EC-18-H	1160	1240	940	660	660	80 / 130 KG


TEMPERATURAS DE IMPULSIÓN
Enfriador evaporativo ECO COOLER 85%

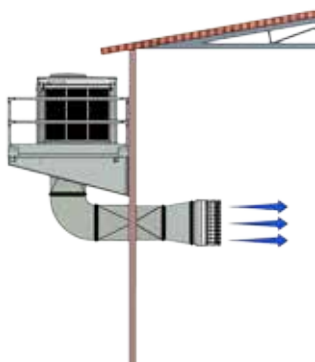
HUMEDAD	TEMPERATURA EXTERIOR							
	30	32	34	36	38	40	42	44
20%	17,2	18,4	19,8	21	22,4	23,7	25	26,4
25%	18,3	19,8	21,1	23,5	24	25,4	26,8	28,1
30%	19,6	21	22,5	24	25,4	26,9	28,5	30
40%	21,8	23,3	24,9	26,6	28,1	29,9	31,5	33,1
50%	23,8	25,5	27,2	29	30,7	32,5	34,2	36

INSTALACIÓN EN CUBIERTA CON DIFUSOR DE AIRE DE 6 DIRECCIONES



COMPONENTES	EC-18-V
Equipo base	1501AP18V
ACCESORIOS INSTALACIÓN	
Bancada tejado	0309KBT18
Junta flexible	1805EC18
Tramo recto 1m	1805TR18
Acoplamiento conducto	1805EC187
Difusor de aire 6 direcciones REJILLAS DE SIMPLE DEFLEXIÓN	03231501015
Difusor de aire 6 direcciones REJILLAS DE DOBLE DEFLEXIÓN	03231501115

INSTALACIÓN MURAL CON DIFUSOR DE AIRE DE 3 DIRECCIONES

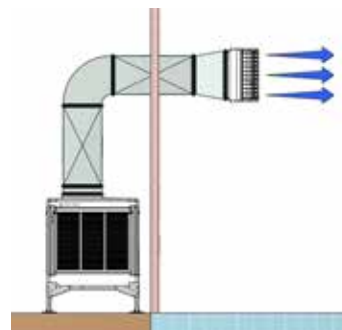


COMPONENTES	EC-18-V
Equipo base	1501AP18V
ACCESORIOS INSTALACIÓN	
Bancada mural	0309KBM18
Junta flexible	1805AV4740
Tramo recto 1m	1805TR14
Curva 90°	1805TC14
Acoplamiento conducto	1805EC187
Acoplamiento difusor	180547406060
Difusor de aire 3 direcciones	03231501016

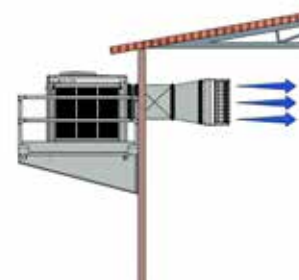
ATENCIÓN: ESTE ES UN ESQUEMA ORIENTATIVO DE INSTALACIÓN.
LA INSTALACIÓN DEFINITIVA DEBERÁ SER REALIZADA SEGÚN LAS NORMATIVAS VIGENTES DEL PAÍS DONDE SE VA A INSTALAR EL EQUIPO.

INSTALACIÓN EN SUPERFICIE CON DIFUSOR DE AIRE DE 3 DIRECCIONES

COMPONENTES	EC-18-VS
Equipo base	1501AP18VS
ACCESORIOS INSTALACIÓN	
Bancada base con patas	0309BBP18
Junta flexible	1805AV4740
Tramo recto 1m	1805TR14
Curva 90°	1805TC14
Acoplamiento conducto	1805EC187
Acoplamiento difusor	180547406060
Difusor de aire 3 direcciones	03231501016


INSTALACIÓN MURAL CON DIFUSOR DE AIRE DE 3 DIRECCIONES

COMPONENTES	EC-18-H
Equipo base	1501AP18H
ACCESORIOS INSTALACIÓN	
Bancada mural	0309KBM18
Junta flexible	1805AV4740
Tramo recto 1m	1805TR14
Acoplamiento conducto	1805EC186
Acoplamiento difusor	180547406060
Difusor de aire 3 direcciones	03231501016



ATENCIÓN: ESTE ES UN ESQUEMA ORIENTATIVO DE INSTALACIÓN.
LA INSTALACIÓN DEFINITIVA DEBERÁ SER REALIZADA SEGÚN LAS NORMATIVAS VIGENTES DEL PAÍS DONDE SE VA A INSTALAR EL EQUIPO.



MET MANN

Creando Clima desde 1959

Metalúrgica Manlleuense S.A.

Fontcuberta, 32-36
Aptartado de correos 23
08560 Manlleu (Barcelona)
SPAIN

Atención al cliente

T +34 93 851 15 99
F +34 93 851 16 45
www.metmann.com
metmann@metmann.com

