

Modell:

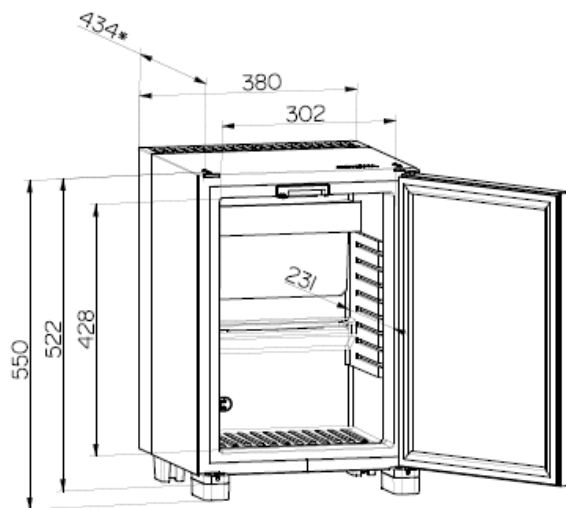
RH 439 LDAG

Technikai adatok

Kivitel	Üvegajtós (3 rétegű)
Leolvasztás	Automatikus
Hőmérséklet szabályozás	Elektronikus (Fuzzy Logic)
Belsővilágítás	LED, infravörös érzékelővel működtetett
Szín	Antracit
Ajtónyitási irány	Változtatható (alap: jobbos)
Hűtőegység takaró lemez	Van
Láb	38 mm-es (átalakítható 10 mm-esre)
Polc	2 db állítható magasságú és dőlésszögű fémpolc
Külső borítás	Műanyag bevonatú acéllemez
Ajtókeret	Alumínium
Ajtózárás	Mágneses tömítő keret
Hűtőegység kontroll	Fuzzy Logic által vezérelve

Opció

LED-es ajtónyitás érzékelő rendszer távirányítóval (RED DOT)



* mélység zárt ajtóval

