

IGNEO-15/IGNEO-30 használati utasítás

A készülék tervezésénél figyelembe vett szabványok

MSZ EN 1596:1998/A1:2004 Cseppfolyósított szénhidrogéngázzal üzemelő készülékek előírásai. Nem helyhez kötött és hordozható, nem háztartási célú, kényszerkonvekciós, közvetlen tüzelésű léghevítő készülékek.

Alkalmazási terület

Az alkalmazott gázkategória: I3B/P(700)
Wobbe szám szerinti gázosztály: 72,9 MJ/m³-87,3 MJ/m³
Felhasználási terület: Szabadtéri felhasználás !
Célszágok: AT;CH;CZ;DE;DK;FI;GB;GR;HR;HU;IE;IT;LT;LV;
ME;NL;NO;PL;RS;SI;SK;UA

Általános műszaki jellemzők

	IGNEO-15	IGNEO-30
A készülék hőterhelése:	15kW	30kW
Gázfogyasztás (kg/h):	1,09	2,18
Csatlakozási nyomás:	700 mbar	700 mbar
Fúvóka mérete:	0,86 mm	1,28 mm
Gáz csatlakozás:	1/4"	3/8"
Hővédelem leoldás:	80 °C	75 °C
Készülék súlya:	3,3 kg	7 kg
Elektromos csatlakozás:	AC 220V-240V, 50 Hz	
Kilépő ponti lég hőmérséklet:	420 °C	430 °C
Lég szállítás:	320 m ³ /h	650 m ³ /h
Elektromos védelem:	IPX4	

Ce típusanútvány azonosító:

Nyílt égésterű gázkészülék !

Felhasználható a kereskedelmi forgalomban lévő 11,5 kg-os illetve a 23 kg-os pébégázpalackokhoz.

Thermoelektromos lángérzékelés



A hőlégfúvó sematikus ábrája



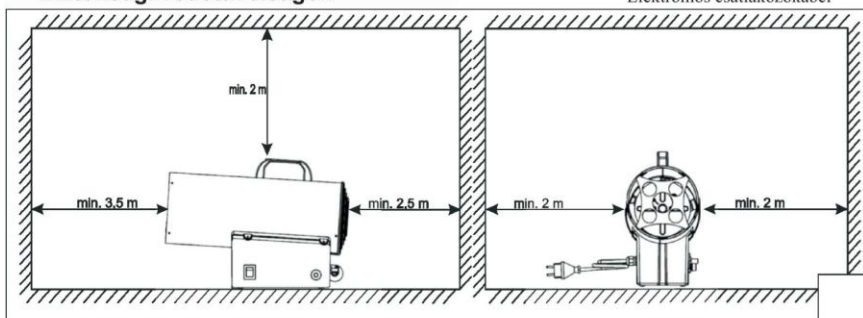
Tárolási előírások

Száraz párától mentes helyiségben, úgy hogy a pébégáztömlő ne törjön meg.

Tartozékok

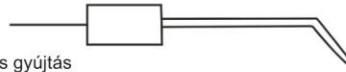
Nyomásszabályozó fix 700 mbar
Gáztömlő
Elektromos csatlakozókábel

Biztonsági védőtávolságok

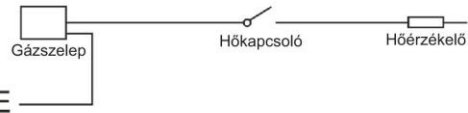


Gyújtás

Piezoelektromos gyújtás



Hővédelem



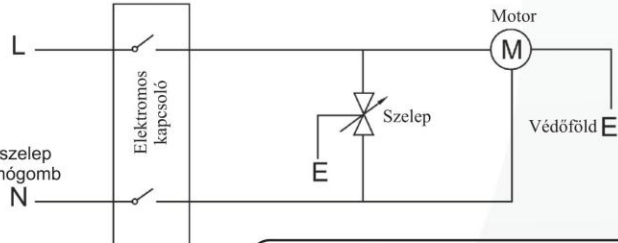
Használati figyelmeztetések !

Használat előtt olvassa el az útmutatót !

Az útmutató be nem tartása elektromos áramütéshez, égési sérüléshez, szénmonoxid mérgezéshez, esetleg halálos baleset, tűzkárhoz vezethet !

1. Nyílt égésterű (A) készülék. Csak a jogszabályoknak megfelelő körülmények mellett használja ! Ha kérdése van, kérje tervező segítségét !
2. Használat előtt gázszivárgás ellenőrzés szükséges !
3. Tűz és robbanásveszélyes anyagokat a készülék közelében tartani tilos !
4. Tilos használni aeroszolokat, üzemelő vagy éppen kikapcsolt készülék közelében !
5. Gyerekek elől elzárva tartandó !
6. Csak olyan személyek kezelhetik a készüléket, akik értik és betartják a kezelési utasításban leírtakat.
7. Tilos zárt gépjárműben illetve lakoszobában használni !
8. Csak jól szellőztetett helyiségben használja a készüléket !
9. Begyújtás előtt mindig győződjön meg arról, hogy a hűtőventilátor megfelelően működik és a készülék előtt és után megfelelő szabad tér áll rendelkezésre a légáram biztosításához! (Pl. Ha túl közel teszi a falhoz a készüléket, a ventilátor nem szállít levegőt.)
10. Az esetleges túlfűtés elkerülése miatt, ne takarja le a készüléket!
11. Néhány alkatrész üzem közben, illetve közvetlenül üzemelés után átmelegedhet és tapintása égési sérülést okozhat !

Elektromos kapcsolási séma



Rendelhető tartozékok

Állítható nyomásszabályozó kód: 3167

Amennyiben a készülék teljesítményét kívánja csökkenteni, úgy állítható nyomásszabályozót kell alkalmazni 250-700 mbar közötti kilépőnyomás tartományban. **Figyelem !!!** A gázpalackon lévő elzárószeleppel történő fojtás szigorúan tilos ! Az állítható nyomásszabályozóval a készülék teljesítménye fokozatmentesen változtatható: IGNEO-15: 9 kW-15 kW IGNEO-30: 18kW-30 kW

CO érzékelő kód: 8973
Az Ön biztonsága érdekében nyílt égésterű illetve kéményes készülékekhez ajánljuk a megbízható hordozható elemes Honeywell CO érzékelőt.

Palackövsítő
Gázpalackok nagynyomomán történő öszekötésével palackcsoportokat hozhat létre megnövelve a használati időt és csökkentve a Lefagyás veszélyét.

Tömlő: 8687

"T" szelep: 8692



IGNEO-15/IGNEO-30 használati utasítás

Általános használati előírások

Légellátás szellőzés

1. A gázkészülék csak jól szellőztetett helyiségben használható.
2. A megfelelő szellőztetés biztosítására alkalmazza a Műszaki Biztonsági Szabályzat (a továbbiakban MBSZ) érvényben lévő előírásait. Általános szabályként 12 m³/h/ kW légcserét kell biztosítani.
IGNEO-15 esetén 180 m³/h,
IGNEO-30 esetén 360 m³/h
3. A fűtendő légtér ne legyen kisebb mint:
150 m³ IGNEO-15 esetén
300 m³ IGNEO-30 esetén

Ellenkező esetben mesterséges szellőztetést kell alkalmazni! Ennek konkrét megvalósítása tervezési feladat.

4. Soha ne takarja el a gázkészülék elejét és hátulját üzem közben.

Elhelyezés tárolás

5. A gázipalackok elhelyezésére és tárolására szintén az aktuális MBSZ ad iránymutatást. Épületen belül 1 db gázipalack helyezhető el a készülékhez. Palackcsoportos használati igény esetén kérje szakértőink segítségét.
6. Soha ne irányítsa a gázkészüléket a gázipalack felé!
7. Tilos a gázkészüléket talajszintnél mélyebben fekvő helyiségek fűtésére használni!

Tartozékok gázipalack

8. A gáztömlő csavarodástól mentes legyen!
9. Az MBSZ alapján az éghető anyagú gáztömlő kihordási ideje 5 év. Ezt követően cserélni kell.
10. Ne használjon más nem általunk biztosított nyomásszabályozót!
11. A gázkészülék huzamos ideig történő használata során jég képződhet a gázipalackon. Ez a pégégázpárolgás természetes velejárója. A jeget semmilyen körülmények között se próbálja meg leolvasztani! A jégképződés csökkenthető, illetve elkerülhető palackcsoportos gázérvétel esetén. A konkrét megoldási javaslatokkal kapcsolatban keressen minket.
12. Gázipalackcsere esetén mindig tartsa be a gázszolgáltatató erre vonatkozó előírásait! A cserét nyílt láng, illetve gyúlékony anyag közelében ne végezze!

Egyéb előírások

13. Nem megfelelő működés esetén kérje szakember segítségét.
14. Használatot követően mindig zárja el a gázipalackon lévő gázszelepet!
15. Amennyiben gázszivárgást észlel, azonnal zárja el a készüléket és a gázipalackot, szellőztessen majd kérje szakember tanácsát.

Mit tegyen ha gázszagot érez ?

A pégégáz szagosítóanyaggal van ellátva mely már az alsó robbanási határérték alatt jelzi a felhasználóknak a gázveszélyt. Azonnal zárja el a pégégázszelepet, nyisson ablakot, majd áramtalanítsa a készüléket.

Oltson el minden nyílt lángot, majd szóllítson fel mindenkit hogy távozzon az épületből. A szellőztetést követően visszatérhet az épületbe.

A készüléket vigye ki a szabadba és keresse meg a szivárgás okát. Amennyiben nem találja, kérje szakember segítségét.

Karbantartás

Karbantartást csak szakképzett személy végezhet.

A gázkészüléket évente egyszer szakképzett karbantartónak át kell vizsgálni.

A nyomásszabályozót és a tömlőt rendszeresen ellenőrizni kell.

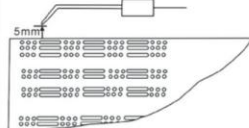
Amennyiben sérülést tapasztal, cseréljen alkatrészt. Csak megfelelő és általunk forgalmazott eredeti tömlőt és nyomásszabályozót használjon!

A tömlőt 5 évente cserélje ki!

A készülék belsejét sűrített levegővel tisztítsa. Vízrel való tisztítás tilos!

A készülék külső tisztítása enyhén nedves ronggyal lehetséges.

Tisztítás előtt mindig áramtalanítsa.



A megfelelő szikraköz beállítása

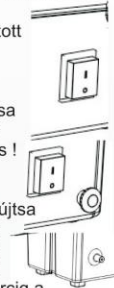
Ventilációs üzem

A készülék alkalmas csupán légkeverő ventilátorként üzemelni. Ebben az esetben a gáztömlőt, nyomásszabályozót ne helyezze fel a készülékre.

A ventilátor nyomógomb bekapcsolásával üzemeltesse a készüléket.

Gázkészülék bekapcsolás

1. Ellenőrizze a gázkészülék külső sérülésmentességét.
2. A gázkészülék a Magyarországon alkalmazott 11,5 kg-os illetve a 23kg-os gázipalacktípusokhoz illetve ezen palackokból kialakított palackcsoportokhoz csatlakoztatható.
3. Vegye kézbe a dobozban található gáznyomásszabályozó és gáztömlőt. A gáztömlő csatlakozási mérete IGNEO-15 esetén 1/4" - 1/4" IGNEO-30 esetén 1/4" - 3/8" A gáztömlő 1/4" balmenetes végét csavarja rá a nyomásszabályozó szintén 1/4"-os kilépő csomójára. Amennyiben 250-700 mbar közötti állítható nyomásszabályozót (nem tartozék) rendelt, úgy a tömlőt erre a nyomásszabályozóra szerelje fel.
4. Ellenőrizze a gázipalackszelep zárt állapotát. Amennyiben a gázipalack új, vegye le a szelep csomokon lévő műanyag vak anyát. Figyelem balmenet! A vakanya az óramutató járásával megegyező irányba forgatva távolítható el.
5. A nyomásszabályozót szerelje fel a palackszelepre. A felszerelés az óramutató járásával ellentétes módon történik.
6. A tömlő szabadon lévő csatlakozását szerelje fel a gázkészülék hátsó részén a ventilátor alatt található csomokra. A felszerelés az óramutató járásával ellentétes irányba történjen.
7. Nyissa ki a gázipalackon lévő elzárószerelvényt. Szívárgásellenőrzővel ellenőrizze a csatlakozások tömítettségét.
8. A ventilátor kapcsolót állítsa "0" helyzetbe. A földeléssel ellátott dugvillát csatlakoztassa a 230V 50Hz váltakozófeszültségű hálózathoz. Földelt sülyesztett dugaszolóaljzat!
9. Helyezze el a készüléket a kívánt irányba. Kapcsolja be a ventilátor kapcsolót és ellenőrizze hogy a készülék légellátása megfelelően biztosított. Figyelem!! :Amennyiben a ventilátor nem működik, vagy esetleg akad, a készülék begyújtása tilos!
10. Amennyiben a ventilátor megfelelően működik, nyomja be és tartsa nyomva a készülék gázszelep nyomógombját, majd a piezzo gyújtót többször lenyomva gyújtsa be a készüléket. A piezzo gyújtó kattán hangot adva képez szikrát. Az első begyújtás esetén némi időbe telik míg a gáz a tömlőn keresztül megérkezik a készülékbe. Amennyiben a készülék begyullad, tartsa nyomva még kb. 10-15 másodpercig a gázszelepet. Ennyi idő kell a termoelem átmelegedéséhez. Ezt követően a nyomógomb elengedhető és a készülék használható. Élvezze a meleget és a készülék halk duruzsolását. Amennyiben a készülék elalszik, nyomja le ismét a nyomógombot és szikráztasson újra. Amennyiben állítható nyomásszabályozót használ, a bekapcsolás előtt állítsa a nyomásszabályozót maximális értékre (11-es érték). Nyomást csak a már üzemelő gázkészüléken csökkentsen.



Gázkészülék kikapcsolás

1. Zárja el a gázipalackszelepet.
2. Várja meg míg a láng elalszik és a készülék teljesen kihűl.
3. Kapcsolja ki a ventilátort.

Szénmonoxid képződés veszélye !

A készülék nyílt égésterű berendezés. Oxigén hiány esetén az égés tökéletlenné válik és az égés során mérgező szénmonoxid képződhet. Csak megfelelően szellőztetett helyiségben használjuk a készüléket.

Üzemzavar okok és megoldások

A motor nem üzemel	Nincs elektromos áramellátás A hővédelem kikapcsolt	Ellenőrizze az áramellátást Várjon kb. 1 perctig míg a hőérzékelő lehűl
A motor üzemel, de az égő nem gyullad be	A gázipalackszelep zárva van A gázipalack üres A fűvóka eltömődött	Nyissa ki a palack gázszelepet Cserélje ki a gázipalackot Tisztítsa ki a fűvókát
	A gázszelep nem nyitott ki Nincs szikra	Ellenőrizze a gázszelepet Ellenőrizze a szikraközt
	A földelés nem jó A termoelem elektromos csatlakozása nem jó	Ellenőrizze a földelést
Az égő begyullad, majd elalszik	A termoelem elromlott	Cserélje ki a termoelemet
	Nem megfelelő gáznyomás	Cseréljen nyomásszabályozót
	Nem megfelelő légeztetés	Ellenőrizze a ventilátor működését
Az égő üzemel majd kikapcsol	A gázipalack lefagyott	Alkalmazzon nagyobb palackot vagy használjon palackcsoportot