



reventon
INDUSTRIAL SOLUTIONS

Műszaki Dokumentáció

IPARI LÉGFÜGGÖNY, HUMMER SOROZAT

MODELLEK:

HUMMER 150C-1P

HUMMER 200C-1P

HUMMER 150W-1P

HUMMER 200W-1P



HU

1. BEVEZETÉS
 1.1. BIZTONSÁGI ÓVINTÉZKEDÉSEK
 1.2. SZÁLLÍTÁS
 1.3. A CSOMAG TARTALMA
 1.4. ALKALMAZÁS
 2. A BERENDEZÉS JELLEMZŐI
 2.1. A BERENDEZÉS MÉRETEI
 2.2. MŰSZAKI ADATOK
 3. SZERELÉS
 3.1. ÁLTALÁNOS ELVEK
 3.2. SZERELÉSI ELEMEEK
 3.3. KILÉPŐ RÁCS
 4. SZERELÉSI AJÁNLÁSOK
 4.1. A BERENDEZÉS RÁKÖTÉSE A HIDRAULIKAI RENDSZERRE
 4.2. A BERENDEZÉS RÁKÖTÉSE AZ ELEKTROMOS HÁLÓZATRA
 5. FIGYELMEZTETÉSEK ÉS BIZTONSÁGI ÓVINTÉZKEDÉSEK
 6. AUTOMATIKA
 7. BEKÖTÉSI KAPCSOLÁSI RAJZOK
 8. GARANCIA FELTÉTELEI

1. BEVEZETÉS

Köszönjük a HUMMER légfűggyöny vásárlását és gratulálunk a helyes választáshoz. Kérjük a jelen kezelési utasítás figyelmes elolvasását és megtartását.

1.1. BIZTONSÁGI ÓVINTÉZKEDÉSEK

A Reventon Group márkájú légfűggyöny vásárlójának és felhasználójának figyelmesen kell elolvasnia ezt a kezelési utasítást, továbbá követnie kell a benne található ajánlásokat. Ezen utasítások betartása biztosítja a termék helyes és biztonságos használatát. Amennyiben kétségek merülnek fel a kezelési utasítás tartalmával kapcsolatban, kérjük, forduljon a Reventon Group Sp. z o.o. céghez. A gyártó fenntartja a jogot, hogy a műszaki dokumentációt bármikor előzetes értesítés nélkül módosítsa. Reventon Group Sp. z o.o. nem vállal felelősséget a berendezés nem megfelelő felszereléséből, a műszaki állapotának elhanyagolásából, vagy a rendeltetészerű használattól eltérő használatából eredő károkért. A telepítést szakembernek kell elvégeznie, aki rendelkezik az ilyen típusú berendezések telepítéséhez szükséges jogosultsággal. A telepítő felelőssége, hogy a telepítést ezen utasítások szerint végezze el. A készülék meghibásodása esetén azt le kell választani a hálózatról, valamint kapcsolatba lépni a javításra jogosult szakszervizzel vagy a szállítóval. A telepítés, használat, vagy ellenőrzés során valamennyi biztonsági követelményt be kell tartani.

1.2. SZÁLLÍTÁS

A berendezés átvételekor ajánlatos ellenőrizni annak épségét és sérülésmentességét. A berendezés szállításához megfelelő eszközöket kell használni. A berendezés mozgatásához két személy javasolt. Az esetleges reklamációhoz feltétlenül szükséges a kárfelvételi jegyzőkönyv készítése az áru szállítójának jelenlétében.

1.3. A CSOMAG TARTALMA

- ipari légfűggyöny
- kezelési utasítás garancialevéllel együtt
- szerelési elemek (10 db.)

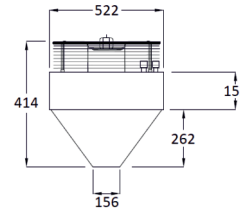
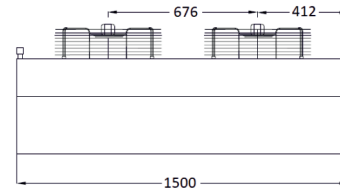
1.4. ALKALMAZÁS

A HUMMER ipari fűggyönyök két változatban kaphatók - víz/levegő hőcserélővel ("W" szimbólummal ellátott készülékek) vagy hőcserélő nélkül (ún. hidegfűggyöny, "C" betűvel jelölve). Kivételtől függetlenül a fűggyöny feladata, hogy megvédje a helyiséget a kívülről érkező hőtől, hidegtől, portól és rovaroktól. Télen megakadályozza az ellenőrizetlen hővesztéséget, nyáron pedig a helyiségbe való meleg beáramlását. A hőcserélővel ellátott fűggyönyök emellett lehetővé teszik a rajta keringtetett levegő felmelegítését. Jellemzőjük a nagy légáram és a befúvott levegő nagy hatótávolsága. Emiatt ideálisak a magas ipari kapukba való beépítéshez raktárakban, gyártócsarnokokban, műhelyekben, garázsokban stb. A berendezéseket azonban nem szabad alumíniumra, rézre és acélra nézve korrozív környezetben, valamint erősen poros környezetben (0,3 g/m³ felett) használni. A fűggyönyöket nem szabad olyan helyiségbe felszerelni, ahol magas páratartalomnak, vagy közvetlen vízhatásnak lennének kitéve.

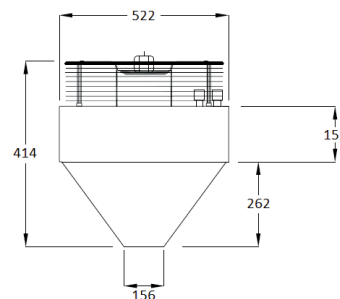
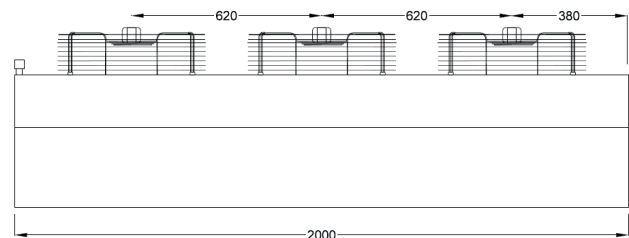
2. A BERENDEZÉS JELLEMZŐI

2.1. A BERENDEZÉS MÉRETEI

HUMMER 150C-1P és HUMMER 150W-1P



HUMMER 200C-1P és HUMMER 200W-1P



2.2. A BERENDEZÉS MŰSZAKI ADATAI

| MŰSZAKI ADATOK Termék kódja | HUMMER 150C-1P ACH150C-1999 | HUMMER 200C-1P ACH200C-2000 | HUMMER 150W-1P ACH150W-2001 | HUMMER 200W-1P ACH200W-2002 |
|---|--------------------------------|--------------------------------|--------------------------------|--------------------------------|
| Berendezés teljesítménye [kW]** | n.v. | n.v. | 27,9 | 34,0 |
| Maximális légáram [m ³ /h] | 7200 | 10500 | 6500 | 8500 |
| A légfűggyöny maximális hatótávolsága [m] | 6,5 | 7,0 | 6,5 | 7,0 |
| A víz maximális hőmérséklete [°C] | n.v. | n.v. | 120 | 120 |
| Maximális nyomás [MPa] | n.v. | n.v. | 1,6 | 1,6 |
| Csatlakozó csomok átmérője ["] | n.v. | n.v. | 3/4 | 3/4 |
| Tápfeszültség [V] / Frekvencia [Hz] | 230/50 | 230/50 | 230/50 | 230/50 |
| Motor névleges áramfelvétele [A] | 2 x 1,08 | 3 x 1,08 | 2 x 1,08 | 3 x 1,08 |
| Motor teljesítménye [W] | 2 x 240 | 3 x 240 | 2 x 240 | 3 x 240 |
| Motor IP védettségi fokozata [-] | 54 | 54 | 54 | 54 |
| Nettó súly [kg] | 40 | 57 | 51 | 70 |
| Zajszint [dB]** | 67 | 70 | 66 | 69 |

n.v. nem vonatkozik

* 90/70°C vízparaméterek és 0°C belépő levegő hőmérséklete mellett

** mérés 5 m távolságban a berendezéstől

| Paraméterek | HUMMER 150W-1P - 6500 m ³ /h | | | | |
|---|---|------|------|------|------|
| Előremenő és visszatérő víz hőmérséklete [°C] | 90/70 | | | | |
| Belépő levegő hőmérséklete [°C] | 0 | 5 | 10 | 15 | 20 |
| Berendezés teljesítménye [kW] | 27,9 | 25,9 | 24,0 | 22,1 | 20,2 |
| Kilépő levegő hőmérséklete [°C] | 11,9 | 16,3 | 20,6 | 24,9 | 29,2 |
| Vízáram [m ³ /h] | 1,19 | 1,12 | 1,00 | 0,94 | 0,86 |
| Nyomásesés a hőcserélőn [kPa] | 13 | 12 | 10 | 9 | 7 |

| Paraméterek | HUMMER 150W-1P - 6500 m ³ /h | | | | |
|---|---|------|------|------|------|
| Előremenő és visszatérő víz hőmérséklete [°C] | 70/50 | | | | |
| Belépő levegő hőmérséklete [°C] | 0 | 5 | 10 | 15 | 20 |
| Berendezés teljesítménye [kW] | 20,3 | 18,4 | 16,5 | 14,6 | 12,7 |
| Kilépő levegő hőmérséklete [°C] | 8,6 | 13,0 | 17,3 | 21,5 | 25,8 |
| Vízáram [m ³ /h] | 0,86 | 0,79 | 0,72 | 0,61 | 0,54 |
| Nyomásesés a hőcserélőn [kPa] | 8 | 6 | 5 | 4 | 3 |

| Paraméterek | HUMMER 150W-1P - 6500 m ³ /h | | | | |
|---|---|------|------|------|------|
| Előremenő és visszatérő víz hőmérséklete [°C] | 60/40 | | | | |
| Belépő levegő hőmérséklete [°C] | 0 | 5 | 10 | 15 | 20 |
| Berendezés teljesítménye [kW] | 16,4 | 14,5 | 12,6 | 10,7 | 8,91 |
| Kilépő levegő hőmérséklete [°C] | 7,0 | 11,3 | 15,6 | 19,8 | 24,1 |
| Vízáram [m ³ /h] | 0,72 | 0,61 | 0,54 | 0,47 | 0,40 |
| Nyomásesés a hőcserélőn [kPa] | 5 | 4 | 3 | 3 | 2 |

| Paraméterek | HUMMER 150W-1P - 6500 m ³ /h | | | | |
|---|---|------|------|------|------|
| Előremenő és visszatérő víz hőmérséklete [°C] | 55/35 | | | | |
| Belépő levegő hőmérséklete [°C] | 0 | 5 | 10 | 15 | 20 |
| Berendezés teljesítménye [kW] | 14,5 | 12,6 | 10,7 | 8,86 | 6,84 |
| Kilépő levegő hőmérséklete [°C] | 6,2 | 10,5 | 14,7 | 19,0 | 23,1 |
| Vízáram [m ³ /h] | 0,61 | 0,54 | 0,47 | 0,40 | 0,29 |
| Nyomásesés a hőcserélőn [kPa] | 4 | 3 | 3 | 2 | 1 |

| Paraméterek | HUMMER 150W-1P - 6500 m ³ /h | | | | |
|---|---|------|------|------|------|
| Előremenő és visszatérő víz hőmérséklete [°C] | 50/40 | | | | |
| Belépő levegő hőmérséklete [°C] | 0 | 5 | 10 | 15 | 20 |
| Berendezés teljesítménye [kW] | 15,5 | 13,6 | 11,7 | 9,89 | 8,05 |
| Kilépő levegő hőmérséklete [°C] | 6,6 | 10,9 | 15,2 | 19,4 | 23,7 |
| Vízáram [m ³ /h] | 1,33 | 1,19 | 1,00 | 0,86 | 0,68 |
| Nyomásesés a hőcserélőn [kPa] | 17 | 14 | 11 | 8 | 5 |

| Paraméterek | HUMMER 150W-1P - 6500 m ³ /h | | | | |
|---|---|------|------|------|------|
| Előremenő és visszatérő víz hőmérséklete [°C] | 40/30 | | | | |
| Belépő levegő hőmérséklete [°C] | 0 | 5 | 10 | 15 | 20 |
| Berendezés teljesítménye [kW] | 11,7 | 9,85 | 8,00 | 6,16 | 4,29 |
| Kilépő levegő hőmérséklete [°C] | 5,0 | 9,3 | 13,5 | 17,8 | 22,0 |
| Vízáram [m ³ /h] | 1,00 | 0,86 | 0,68 | 0,54 | 0,36 |
| Nyomásesés a hőcserélőn [kPa] | 11 | 8 | 5 | 3 | 2 |

| Paraméterek | HUMMER 200W-1P - 8500 m ³ /h | | | | |
|---|---|------|------|------|------|
| Előremenő és visszatérő víz hőmérséklete [°C] | 90/70 | | | | |
| Belépő levegő hőmérséklete [°C] | 0 | 5 | 10 | 15 | 20 |
| Berendezés teljesítménye [kW] | 34,0 | 31,6 | 29,3 | 27,0 | 24,8 |
| Kilépő levegő hőmérséklete [°C] | 11,1 | 15,5 | 19,9 | 24,3 | 28,6 |
| Vízáram [m ³ /h] | 1,48 | 1,37 | 1,26 | 1,15 | 1,00 |
| Nyomásesés a hőcserélőn [kPa] | 23 | 20 | 17 | 15 | 13 |

| Paraméterek | HUMMER 200W-1P - 8500 m ³ /h | | | | |
|---|---|------|------|------|------|
| Előremenő és visszatérő víz hőmérséklete [°C] | 70/50 | | | | |
| Belépő levegő hőmérséklete [°C] | 0 | 5 | 10 | 15 | 20 |
| Berendezés teljesítménye [kW] | 24,9 | 22,6 | 20,3 | 18,0 | 15,7 |
| Kilépő levegő hőmérséklete [°C] | 8,1 | 12,5 | 16,8 | 21,2 | 25,5 |
| Vízáram [m ³ /h] | 1,08 | 0,97 | 0,86 | 0,79 | 0,68 |
| Nyomásesés a hőcserélőn [kPa] | 13 | 11 | 9 | 7 | 6 |

| Paraméterek | HUMMER 200W-1P - 8500 m ³ /h | | | | |
|---|---|------|------|------|------|
| Előremenő és visszatérő víz hőmérséklete [°C] | 60/40 | | | | |
| Belépő levegő hőmérséklete [°C] | 0 | 5 | 10 | 15 | 20 |
| Berendezés teljesítménye [kW] | 20,3 | 18,0 | 15,7 | 13,4 | 11,2 |
| Kilépő levegő hőmérséklete [°C] | 6,6 | 11,0 | 15,3 | 19,6 | 23,9 |
| Vízáram [m ³ /h] | 0,86 | 0,79 | 0,68 | 0,58 | 0,47 |
| Nyomásesés a hőcserélőn [kPa] | 9 | 8 | 6 | 4 | 3 |

| Paraméterek | HUMMER 200W-1P - 8500 m ³ /h | | | | |
|---|---|------|------|------|------|
| Előremenő és visszatérő víz hőmérséklete [°C] | 55/35 | | | | |
| Belépő levegő hőmérséklete [°C] | 0 | 5 | 10 | 15 | 20 |
| Berendezés teljesítménye [kW] | 18,0 | 15,7 | 13,4 | 11,1 | 8,87 |
| Kilépő levegő hőmérséklete [°C] | 5,9 | 10,2 | 14,5 | 18,8 | 23,1 |
| Vízáram [m ³ /h] | 0,76 | 0,68 | 0,58 | 0,47 | 0,40 |
| Nyomásesés a hőcserélőn [kPa] | 8 | 6 | 5 | 3 | 2 |

| Paraméterek | HUMMER 200W-1P - 8500 m ³ /h | | | | |
|---|---|------|------|------|------|
| Előremenő és visszatérő víz hőmérséklete [°C] | 50/40 | | | | |
| Belépő levegő hőmérséklete [°C] | 0 | 5 | 10 | 15 | 20 |
| Berendezés teljesítménye [kW] | 18,9 | 16,7 | 14,4 | 12,2 | 9,96 |
| Kilépő levegő hőmérséklete [°C] | 6,2 | 10,5 | 14,9 | 19,2 | 23,5 |
| Vízáram [m ³ /h] | 1,62 | 1,44 | 1,22 | 1,04 | 0,86 |
| Nyomásesés a hőcserélőn [kPa] | 30 | 24 | 18 | 13 | 9 |

| Paraméterek | HUMMER 200W-1P - 8500 m ³ /h | | | | |
|---|---|------|------|------|------|
| Előremenő és visszatérő víz hőmérséklete [°C] | 40/30 | | | | |
| Belépő levegő hőmérséklete [°C] | 0 | 5 | 10 | 15 | 20 |
| Berendezés teljesítménye [kW] | 14,4 | 12,2 | 9,92 | 7,70 | 5,47 |
| Kilépő levegő hőmérséklete [°C] | 4,7 | 9,0 | 13,3 | 17,6 | 21,9 |
| Vízáram [m ³ /h] | 1,22 | 1,04 | 0,86 | 0,65 | 0,47 |
| Nyomásesés a hőcserélőn [kPa] | 19 | 14 | 9 | 6 | 3 |

3. SZERELÉS

3.1. ÁLTALÁNOS ELVEK

A függöny rögzíthető vízszintesen (pl. rögzítő tüskékkel felfüggesztve) vagy függőlegesen (épület válaszfalaira rögzítve). A készülék felszerelése előtt győződjön meg arról, hogy minden szerkezeti elem, amelyhez a függönnyt rögzíteni fogja, kellően erős. Az összes szükséges rögzítőelemet külön kell megvásárolni, és meg kell győződni arról, hogy ezek alkalmasak az ilyen típusú szereléshez.

A függöny szélessége nagyobb, vagy egyenlő legyen, mint a nyílászáró tokjának szélessége – ha egy berendezés túl rövid, akkor kettő, vagy több függönnyt kell alkalmazni. Mivel ez gyakran előfordul a hosszú és széles ipari bejárati kapuknál, a HUMMER sorozatú berendezések felépítése moduláris, lehetővé téve két függöny egyszerű összerakását laposvas idomok segítségével (lásd a 3.2 fejezetet).

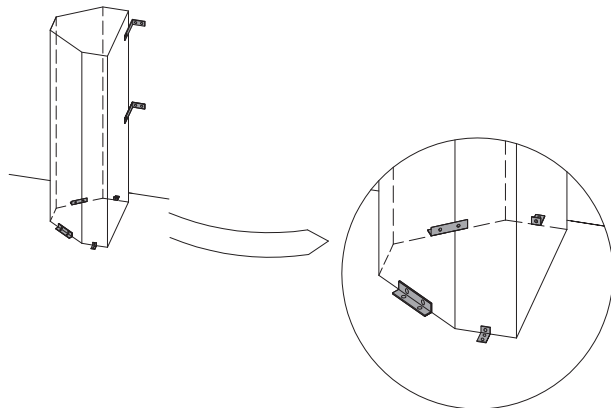
A függönnyt olyan helyre kell felszerelni, hogy könnyű legyen a hozzáférés a berendezéshez és annak egyes elemeihez. A függöny levegőkimenetének a lehető legközelebb kell lennie a kapunyíláshoz és a levegőt a nyílás síkjával párhuzamosan kell kifújni (megengedett a 15 fokig terjedő elhajlás). A függőleges vagy vízszintestől eltérő helyzetben történő felszerelés nem megengedett. A ventilátorok felett legalább 0,5 méter szabad teret kell biztosítani. A függönnyt nem szabad a függöny maximális hatótávolságánál magasabb/szélesebb kapukra szerelni.

3.2. SZERELÉSI ELEMEK

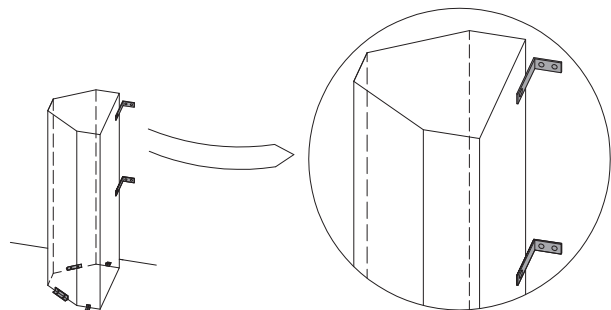
A függönhöz külön lapos- és szögvas idomkészlet tartozik, amelyet a telepítéstől függően az alábbiak szerint kell használni. A berendezés beépítéséhez szerelési segédidomok segítségével, M8-as csavarokra, alátétekre és fali ékekre lesz szükség.

FÜGGŐLEGES SZERELÉS

Négy szögvas idom segítségével a függönnyt tartósan és stabilan rögzítjük a padozathoz, legalább négy pontban, az alábbi rajz szerint.

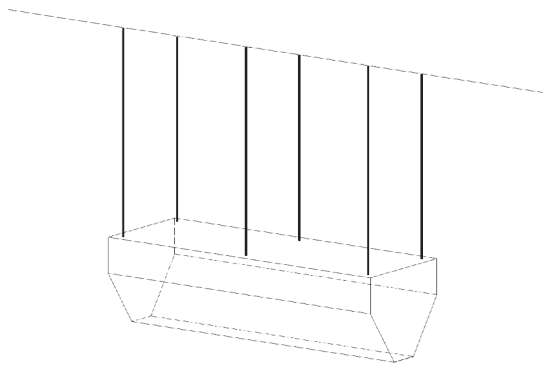


Ezenkívül a berendezést legalább két helyen a falhoz kell rögzíteni, az erre a célra szolgáló hosszabbított karú szögvasakkal (a függöny a válaszfaltól a felhasználó által igényelt távolságra szerelhető fel).



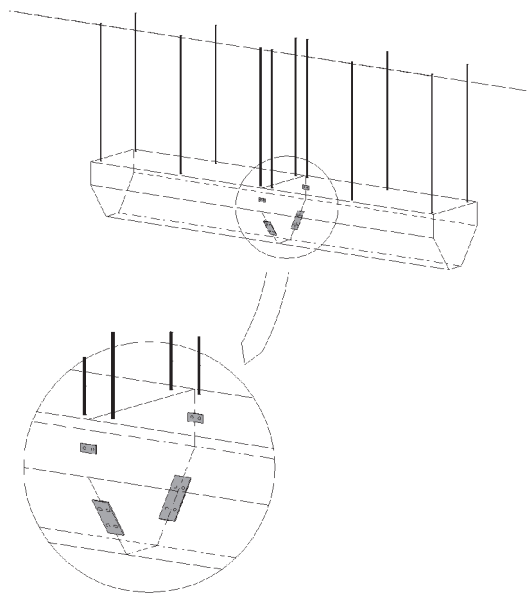
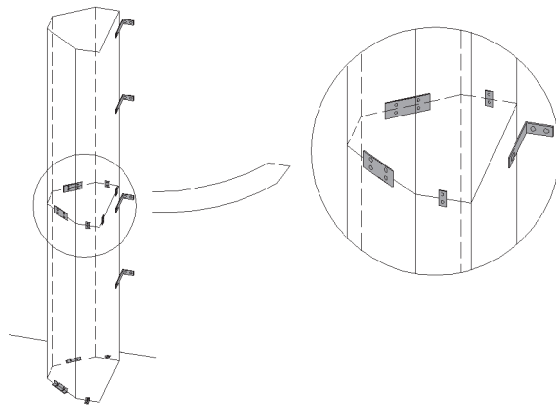
VÍZSZINTES SZERELÉS

Vízszintes beépítéshez fel kell használni az ehhez kialakított, a berendezés tetején található menetes furatokat, majd a függönnyt felakasztása következik pl. szerelési tüskék segítségével. A szerkezet esetleges rezgéseinek csillapítása érdekében, javasolt a rezgéstompítók használata. A HUMMER berendezés felfüggesztését szolgáló szerelési elemeket külön kell beszerezni. Az alábbi rajz szemlélteti egy vízszintes beépítés példáját.



FÜGGÖNYÖK ÖSSZEKAPCSOLÁSA

Ha egynél több függönnyt kell felszerelni, a berendezéseket négy helyen kell egymáshoz rögzíteni, a mellékelt laposvas idomok segítségével.



3.3. KILÉPŐ RÁCS

A HUMMER sorozatú függöny mozgatható kimeneti ráccsal rendelkezik, amely lehetővé teszi a befűjt légáram szögének beállítását. Az áramlás tengelyének maximális eltérése a terelő rács síkjára merőleges iránytól nem haladhatja meg a megengedett legnagyobb eltérést, azaz 15 fokot.

A rácsot 5 mm-es imbuszkulccsal kell beállítani az alábbi utasítások szerint:

1) Enyhén lazítsuk meg a három állítócsavart a függöny mindkét oldalán, hogy a rács állítható legyen



2) A rácsot beállítjuk a kívánt helyzetbe



3) A beállítócsavarok meghúzásával a rácsot rögzítjük a beállított pozícióban



Megjegyzések:

- ne húzzuk meg túlságosan a beállítócsavarokat - ez a szegecsanyák "elcsavarodását" eredményezheti
- a rácsot nem szabad „elferdíteni” - elforgási szöge a függöny mindkét végén azonos legyen
- a beállítás során szükség lehet egy másik személy segítségére, hogy a rácsot megtartsa a beállított helyzetben, miközben rögzítjük

4. SZERELÉSI AJÁNLÁSOK

4.1. A BERENDEZÉS RÁKÖTÉSE A HIDRAULIKAI RENDSZERRE

- a csővezetékeket csatlakoztatjuk a csatlakozócsonkon lévő jelöléseknek megfelelően (piros címke a bejövő, kék címke a visszatérő vezeték)

- amikor a függönnyt a vízrendszerre csatlakoztatjuk, ne felejtjük el a csonkokat egy másik kulccsal ellentartani - az ajánlás be nem tartása a hőcserélő sérülését okozhatja!

- a függönny függőleges beépítése esetén annak csatlakozócsonkjai legyenek felül

- a függöny hidraulikus betáplálásánál szűrő használata javasolt

- ajánlatos szelepek alkalmazása:

- légtelenítő szelepek a hidraulikus rendszer legmagasabb pontjában
- elzáró szelepek a függöny be- és kilépésénél

- a rendszert a túlnyomás ellen védeni kell

- mielőtt a berendezést rákötjük az elektromos hálózatra, ellenőrizni kell a hidraulikus rendszer tömörségét

4.2. A BERENDEZÉS RÁKÖTÉSE AZ ELEKTROMOS HÁLÓZATRA

- a telepítést szakembernek kell elvégeznie (aki rendelkezik az ilyen típusú berendezések telepítéséhez szükséges jogosultsággal)

- a függöny összes ventilátorát úgy kell táplálni, hogy egyidejűleg lehessen azokat be- és kikapcsolni ugyanazon a sebességfokozaton

- a dedikált Reventon automatikát tartalmazó csatlakozási rajzok a 7. pontban találhatóak

- az épület elektromos rendszere rendelkezzen hibaáram védelemmel

- a berendezés első üzembe helyezése előtt ellenőrizni kell annak villanszerelését és automatikáját

5. FIGYELMEZTETÉSEK ÉS BIZTONSÁGI ÓVINTÉZKEDÉSEK

A berendezés használata során szigorúan be kell tartani a következő óvintézkedéseket:

- az elektromos berendezésen végzett minden munkát (szétszerelés, javítás stb.) megfelelő képesítéssel rendelkező személynek kell elvégeznie az elektromos berendezésekre vonatkozó nemzeti és helyi előírásoknak megfelelően

- a légtérrelő rács állítása / függöny szerelése során ne húzzuk meg túlságosan a beállító / rögzítő csavarokat - ez a szegecsanyák "elcsavarodását" eredményezheti

- ne korlátozzuk/takarjuk le a berendezés be- és kimenetét

- a berendezés melletti munkáknál ne dolgozzunk nedves kézzel vagy meztláb

- a berendezést gyermekektől és állatoktól távol kell tartani

- ha nincs szükség fűtésre, válasszuk le a hőforrást és használjuk a berendezést hideg függönynek

- a berendezés nem rendelkezik fagyvédelemmel - a helyiség hőmérséklete, ahol a berendezés fel van szerelve, nem csökkenhet 0 °C alá; ha ilyen helyzet előfordulhat, a függönyből le kell engedni a vizet

- a berendezés a kikapcsolása után tartalmazhat forró elemeket, legyünk óvatosak

- az üzemeltetési élettartam letelte után a berendezést az érvényes helyi szabványok szerint kell ártalmatlanítani

- víz ne kerüljön a berendezés motorjába

- a karbantartási és javítási munkákat szakképzett személynek kell elvégeznie, aki ismeri a helyi előírásokat és szabványokat

- a berendezés ellenőrzése vagy cseréje előtt azt le kell választani az elektromos hálózatról

- a berendezés tisztításához benzint, benzolt, hígítót vagy más hasonló vegyszert nem szabad használni

- a berendezés időszaks tisztítása javasolt (legalább évente kétszer):

- a ventilátorok lapátjait és védőrácsát megtisztítjuk a lerakódásoktól
- a függöny burkolatát puha törlővel tisztítjuk
- a hőcserélő lamelláit átfújatjuk sűrített levegővel (csak HUMMER 150W-1P és HUMMER 200W-1P)

- az időszaks tisztításra vonatkozó kötelezettségek be nem tartása hátrányosan befolyásolhatja a berendezés műszaki paramétereit és eredményezheti a jótállás elvesztését

- ha a függönnyt hosszabb ideig nem használják, ajánlatos a berendezést teljesen leválasztani az áramellátásról

- bármilyen rendellenesség esetén kapcsoljuk ki a berendezést, válasszuk le a tápfeszültséget és ellenőrizzük a problémát

6. AUTOMATIKA

A HUMMER függönyökhöz dedikált automatika alkalmazása nagy lehetőségeket ad a függöny hatékonyságának szabályozására, a különböző igények szerinti automatizálási foktól függően. Az ajánlatunkban a következő berendezések találhatók:

HMI CURTAIN programozható vezérlő

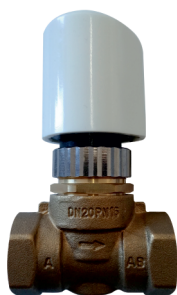
alkalmazható a három sebességű ventilátorokkal felszerelt HUMMER sorozatú függönyökhöz. Ez egy fejlett vezérlő számos funkcióval. Többek között működhet termosztatikus vagy az ajtóérzékelőtől vezérelt üzemmódban (fűtés vagy hűtés), vezérel szelepeket, kiválasztja a ventilátor sebességi fokozatát. A vezérlő integrálható BMS épületfelügyeleti rendszerrel (MODBUS kommunikációs protokoll használatával).



Tápfeszültség / Frekvencia:
230 V AC / 50 - 60 Hz
Maximális áramerősség: 5 A
Üzemi tartomány: 0 - 45 °C
Szabályozási tartomány: 5°C - 35°C
Szabályozás pontossága: ± 0,5°C
Adattovábbítási szabvány(BMS): RS485
Méret: 86 x 86 x 13,3 mm
Súly: 270 g
IP védettségi fokozat(ház): IP 20

HC 3/4" kétutas szelep hajtással

A munkaközeg körének zárásával / nyitásával szabályozza a berendezés munkáját



Tápfeszültség / Frekvencia:
230 V AC / 50 - 60 Hz
Teljesítmény felvétel: 2 VA
Szelep Kvs együtthatója: 6.3 m³/h
Szabályozó elem lökete: 3 mm
Meghajtás üzemi tartománya: -5°C - 60°C
Nyitás ideje: 3 - 5 perc
Ház védettségi fokozata: IP 54

HC 3/4" háromutas szelep hajtással

A munkaközeg körének egyes szakaszainak zárásával / nyitásával szabályozza a fűtőradiátor munkáját



Tápfeszültség / Frekvencia: 230 V AC / 50 - 60 Hz
Teljesítmény felvétel: 7 VA
Szelep Kvs együtthatója: 6.5 m³/h
Meghajtás üzemi tartománya: 0 - 60 °C
Nyitás ideje: 18 s
Zárás ideje(visszanyomó rugó): 5 s
Ház védettségi fokozata: IP 20

RM-16A relémodul

lehetővé teszi olyan terhelés csatlakoztatását, amely nagyobb áramerősségű áramot vesz fel, mint ami a csatlakoztatott szabályozó megengedett terhelhetőségéből adódna.



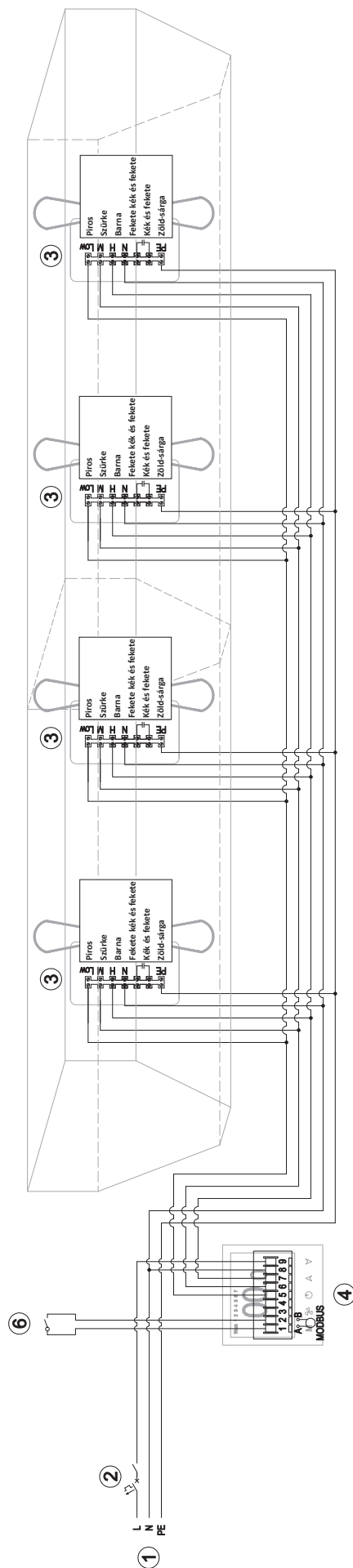
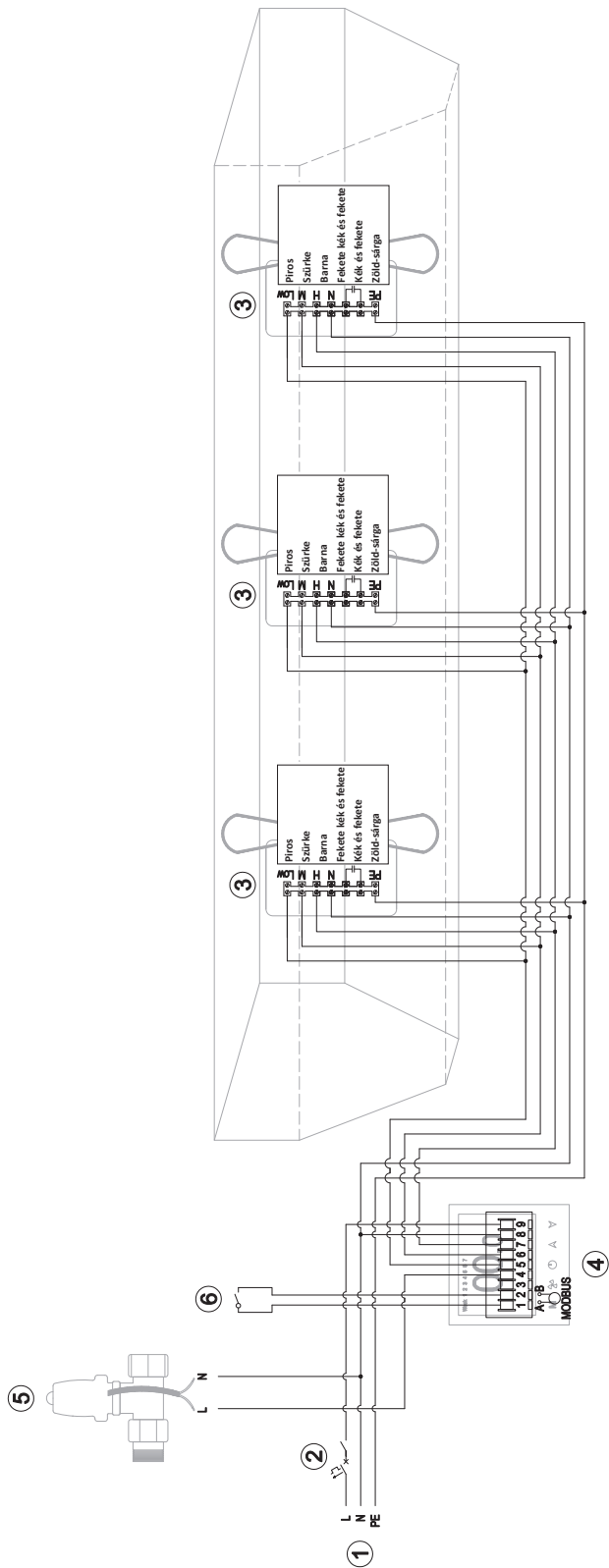
Tápfeszültség / Frekvencia:
230 V AC / 50 - 60 Hz
Maximális áramerősség: 16 A
Bemenetek:
feszültségmentes NO/COM, feszültségérzékeny SL
Kimeneti jel: relé NO/COM/NC
Méret: 47 x 47 x 20 mm

7. BEKÖTÉSI KAPCSOLÁSI RAJZOK

JELMAGYARÁZAT:

1. Tápfeszültség
2. Főkapcsoló, túláram megszakító*
3. HUMMER függöny ventilátora
4. HMI CURTAIN programozható vezérlő
5. HC 3/4" szelep meghajtóval
6. Ajtókapcsoló
7. RM-16A relémodul

* főkapcsoló és kismegszakítók nem részei a berendezésnek



8. JÓTÁLLÁSI FELTÉTELEK

I. Reventon Group Sp. z o.o. gyártó 24 hónapos jótállást vállal a következő termékekre:

- HUMMER 150C-1P ipari légfüggöny
- HUMMER 200C-1P ipari légfüggöny
- HUMMER 150W-1P ipari légfüggöny
- HUMMER 200W-1P ipari légfüggöny

II. A jótállási védelem az áru vásárlásának napjától (azaz a vásárlást igazoló okmány kiállításának napjától), de legfeljebb 30 hónapig érvényes a berendezés a Reventon Group Sp. z o.o. raktárából való kiadásától számítva.

III. A reklamációs bejelentést a weboldalon (<https://reventongroup.eu/reklamacje/>) található reklamációs űrlapon kell benyújtani. A bejelentéshez csatolni kell a kitöltött jótállási lapot és a vásárlási számla szkennelt másolatát / fényképét. Tartozékok esetén jótállási lap nem szükséges.

IV. A gyártó vállalja, hogy a szabályosan kitöltött reklamációs bejelentés beküldéstől számított 14 munkanapon belül megvizsgálja.

V. Rendkívüli helyzetben a gyártó fenntartja a jogot a IV. pontban meghatározott időtartam meghosszabbítására, különösen, ha a hiba nem tartós jellegű, és annak megállapítása mélyrehatóbb elemzést igényel. A határidő meghosszabbítását a gyártó a 14. nap letelte előtt köteles bejelenteni.

VI. A jótállás keretében a gyártó meghatározott időn belül megjavítja, kicseréli a berendezést vagy az alkatrészét, vagy visszatéríti a vételárát.

VII. Ha a berendezés egy alkatrészét újra cserélik, a teljes termékre vonatkozó garanciaidő nem hosszabbodik meg.

VIII. A gyártó a reklamált készülék szét- és esetleges visszaszerelési költségeit nem vállalja.

IX. A gyártó dönthet úgy, hogy a reklamált berendezést vagy alkatrészt a Reventon Group Sp. z o.o. szervizébe hozhatja. Ebben az esetben a szállítást a gyártó szervezi és fizeti. Szállításra való előkészítése a berendezés tulajdonosának a feladata - a berendezést úgy kell becsomagolni, hogy a szállítás során védve legyen a sérülésektől, és a küldemény mérete és súlya nem haladhatja meg megfelelően a 660 x 650 x 400 mm, ill. 30 kg értékeket. Az ilyen módon nem csomagolható elemek esetében a szállítás módját a Reventon Group Sp. z. z o.o. céggel kell egyeztetni és jóváhagyatni. Nem szabványos küldemény a szervizzel történő egyeztetés nélkül történő feladása esetén a gyártó fenntartja a jogot, hogy a futárcég többszolgáltatásának költségeit a vásárlóra hárítsa.

X. A gyártó szervizének (szerelő) megérkezése esetén az ügyfél felelőssége, hogy biztosítson számára biztonságos hozzáférést a berendezéshez, valamint ingyenes áramot, vizet, világítást stb.

XI. A jótállás nem terjed ki a termék normál üzemelésből eredő elhasználódásra és a következő esetekre:

a) a termék mechanikai meghibásodása

b) a következőkből eredő hibák és sérülések:

- rossz tárolás vagy nem megfelelő szállítás

- helytelen vagy az utasításnak nem megfelelő üzemeltetés és karbantartás

- a termék használata vagy tartása nem megfelelő körülmények között (túl magas páratartalom, túl magas vagy túl alacsony hőmérséklet, napfény, por, szemet, stb.)

- jogosulatlan (azaz a felhasználó vagy más illetéktelen személy által végzett) javítások, átalakítások vagy szerkezeti módosítások

- berendezések bekötése a műszaki dokumentációnak nem megfelelő módon

- a berendezés szállítója által javasoltól eltérő kiegészítők csatlakoztatása

- nem megfelelő tápfeszültség alkalmazása

c) kopó alkatrészek, beleértve a burkolat elszíneződését

Ha a fentiek közül bármelyiket állapítják meg, akkor a reklamációt benyújtó személyt terhelik a szállítás és/vagy esetleges javítás költségei.

XII. Az áru átvevőjének felelőssége a szállítmány ellenőrzése a szállítás során keletkezett sérülések szempontjából. Ilyen sérülés esetén az árut szállító futár jelenlétében jegyzőkönyvet kell felvenni - ez a reklamáció elfogadásának feltétele.

XIII. A gyártó nem vállal felelősséget a berendezés meghibásodása és a reklamáció feldolgozása során bekövetkező leállásból eredő esetleges veszteségekért és károkért.

XIV. A Jótállási Feltételek bármely változása, a termék nem rendeltetésszerű használata és saját (tehát a gyártó szervizen kívüli) javítások nyomai vagy módosításai érvénytelenítik a garanciát.

XV. Jelen Gyártói jótállási feltételek nem zárnak ki és nem korlátoznak a szavatosságból eredő jogokat.

XVI. Ha a jelen jótállás valamelyik feltétele nem teljesül, az érvényét veszti.

XVII. Levelezést a következő címre kell irányítani: Reventon Group Sp. z o.o., ul. Wyzwolenia 556, 43-340 Kozy, Lengyelország vagy a következő e-mail címre: serwis@reventongroup.eu.

Jótállási lap

| | |
|--|---|
| 1. - Berendezés modellje és sorszáma* vagy a termék kódja | 2. - A berendezés felszerelésének pontos címe és helye: |
| 3. - Dátum, mikor csatlakozták a következőre: | 4. - A csatlakozást végrehajtó cég bélyegzője és aláírása: |
| Fűtő / hűtő rendszer (ha vonatkozik) | |
| Szellőző rendszer (ha vonatkozik) | |
| Elektromos rendszer (ha vonatkozik) | |

* a sorszám csak a HC-3S, HC-EC és FARMER HCF sorozatú vizes légmegfűtőknél, valamint az INSPIRO, INSPIRO BASIC és VERTIC sorozatú rekuperátoroknál szükséges



reventon
INDUSTRIAL SOLUTIONS

Reventon Group Sp. z o.o., ul. Wyzwolenia 556, 43-340 Kozy, Lengyelország,