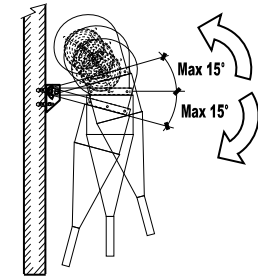
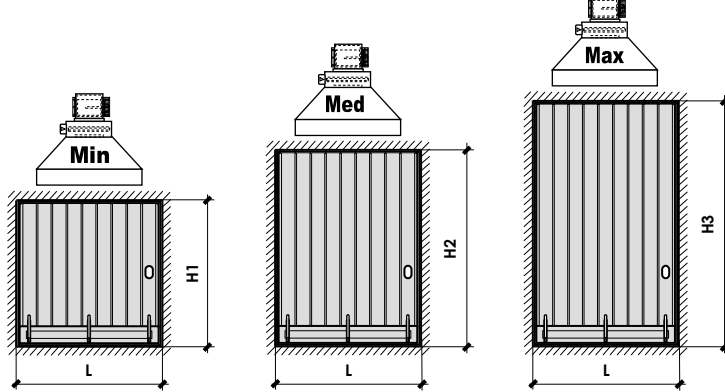


BARRIERE CON RESISTENZE ELETTRICHE
BARRIERS WITH ELECTRICAL HEATERS



La staffa orientabile (inclusa nella fornitura standard) consente una varietà di inclinazioni diverse a seconda delle caratteristiche del portone sul quale viene posizionata. The adjustable bracket (included with the standard unit) allows different orientation to suit the different doors characteristics.



ECODESIGN **ERP COMPLIANT**

Mod.	BAE-E	BAE 10 E	BAE 20 E	BAE 30 E	BAE 40 E
Portata aria - Air flow (1)	10V (Max) m ³ /h M (Med) m ³ /h 1V (Min) m ³ /h	2.500 1.700 900	3.250 2.075 900	3.900 3.190 2.480	4.600 3.540 2.480
Potenzialità termica resistenza elettr. - Heating capacity electrical heater	W	3.000	4.500	6.000	9.000
Pressione statica utile - static pressure Max-Med-Min (2)	P _a	460 - 420 - 240	495 - 440 - 140	600 - 570 - 510	890 - 800 - 240
Livello sonoro - Sound level Max-Med-Min (3)	dB(A)	38 - 50 - 60	38 - 53 - 65	48 - 53 - 57	45 - 52 - 58
Altezza di installazione (dipende dalla velocità usata) Installation height (It is depend of the selection speed)	H3 10V (Max) m H2 M (Med) m H1 1V (Min) m	3,0 2,7 2,4	4,0 3,5 3,0	4,5 4,0 3,5	5,5 5,0 4,5
MAX Larghezza portone - MAX Gate width	L	1,2	1,2	1,2	1,2
Ref. FAN-DECK	Ref.	1x DE1(0707) [SWP/STD.1/10] [SWN/Qa.0.9/2.5]	1x DE1(0707) [SWP/STD.1/10] [SWN/Qa.0.9/3.2]	1x DE2(1010) [SWP/STD.1/10] [SWN/Qa.2.4/3.9]	1x DE2(1010) [SWP/STD.1/10] [SWN/Qa.2.4/4.6]
Ref. MOT	Ref.	8P, IP54, CLF, EP+TP, CU	8P, IP54, CLF, EP+TP, CU	8P, IP54, CLF, EP+TP, CU	8P, IP54, CLF, EP+TP, CU
Numero Ventilatori/Motori - Fans/Motors number	No./No.	1 / 1	1 / 1	1 / 1	1 / 1
Assorbimento elettrico motore - Motor current input	MAX (4) W - A	1.074W - 4,62A	1.074W - 4,62A	1.029W - 4,38A	1.029W - 4,38A
Alimentazione elettrica motore - Motor power supply		230Vac-1Ph-50/60Hz Monofase/Single-phase			
Dimensioni	A mm	230	230	330	330
Dimensions	B mm	885	885	995	995
	C mm	325	325	445	445
	D mm	165	165	87	87
Peso netto - Net weight	Kg	35,3	36,4	41,4	42,5
Alimentazione elettrica resistenze elettriche - Electrical heaters power supply		230Vac-1Ph-50/60Hz Monofase/Single-phase			
Ref. RES		3R1000(1500),(M9)	3R1000(1500),(M9)	6R1000(1500),(M9)	6R1000(1500),(M9)
Assorbimento elettrico resistenze elettriche - Electrical heaters current input		3.000W - 13,1A	4.500W - 19,6A	6.000W - 26,1A	9.000W - 39,2A
ΔT Aria uscita-ingresso - Air supply-intake ΔT (5)	°C	5,8	7,6	9,5	12,8
230Vac Monofase Single-phase	BAE-E/230	Mod. Cod. BAE10E-3/230 030010014	Mod. Cod. BAE20E-4,5/230 030020014	Mod. Cod. BAE30E-6/230 030030014	Mod. Cod. BAE40E-9/230 030040014
Alimentazione elettrica resistenze elettriche - Electrical heaters power supply		400Vac-3Ph-50/60Hz Trifase/Three-phase			
Ref. RES		3R1000(1500),(M9)	3R1000(1500),(M9)	6R1000(1500),(M9)	6R1000(1500),(M9)
Assorbimento elettrico resistenze elettriche - Electrical heaters current input		3x1.000W - 3x4,4A	3x1.500W - 3x6,6A	3x2.000W - 3x8,7A	3x3.000W - 3x13,1A
ΔT Aria uscita-ingresso - Air supply-intake ΔT (5)	°C	5,8	7,6	9,5	12,8
400Vac Trifase Three-phase	BAE-E/400	Mod. Cod. BAE10E-3/400 030010015	Mod. Cod. BAE20E-4,5/400 030020015	Mod. Cod. BAE30E-6/400 030030015	Mod. Cod. BAE40E-9/400 030040015

Dati tecnici riferiti alle seguenti condizioni: - Unità Standard a bocca libera (Pressione statica esterna = 0 Pa) - Alimentazione elettrica 230Vac/1Ph/50Hz ac:
(1) Portata aria: Valori nominali rilevati con cassone rif. norme AMCA 210-74 fig.11 e condotto + diaframma rif. norme CNR-UNI 10023.
(2) Pressione statica utile Max: Pressione statica esterna che riduce la portata aria del 50%.
(3) Livelli sonori: Pressione sonora in campo libero, distanza 3 m. Valori calcolati da potenza sonora rilevata in camera riverberante rif. norme ISO 3741 - ISO 3742.
(4) Dati elettrici: Valori rilevati con Wattmetro Jokogawa W1110 (Valore max. nominale, di larga misura = valore di riferimento per progettazione impianto elettrico). Per gli assorbimenti elettrici in funzionamento, classi efficienza energetica, ecc. vedi paragrafo "Tab. Regolamento (UE)2016/2281".
(5) ΔT nominale resistenze: ΔT riferito al 50% di Qa-n; Riferito alle più probabili condizioni di funzionamento dell'unità (Qa con velocità-max ed ESP>0Pa).

Technical data refer to the following conditions: - Standard unit with free air flow [External static pressure = 0 Pa] - Power supply 230Vac/1Ph/50Hz and:
(1) Air flow: Nominal data measured with casing ref. AMCA 210-74 fig.11 standards and plenum + diaphragm ref. CNR-UNI 10023 standards.
(2) Max static pressure: External static pressure that reduce air flow of 50%.
(3) Sound Levels: Free field sound pressure, 3 m distance. Data calculated based on sound power measured in reverberation room ref. ISO 3741 - ISO 3742 standards.
(4) Electrical data: Data measured with Wattmeter Jokogawa W1110 (Max value, nominal, of motor label = reference value for the electrical system design). For the operating electrical power absorption, energy efficiency class, etc. see paragraph "Tab.UE2016-2281 Regulation".
(5) Nominal el. heaters DT: DT referred to 50% of Qa-n; Refer to the most probable working conditions of the unit (Qa with speed-max and ESP>0Pa).